



ШКАФЫ АВТОМАТИКИ И УПРАВЛЕНИЯ

**ШКАФ УПРАВЛЕНИЯ
ПОЖАРНОЙ ЗАДВИЖКОЙ
ШУПЗ1-Х-1**

ТДС.1522.000

РУКОВОДСТВО ПО ЭКСПЛУАТАЦИИ

**г. Гатчина
2025 г.**

СОДЕРЖАНИЕ

Введение	3
1. Назначение	3
2. Технические характеристики	3
Общие сведения	3
3. Устройство шкафа	5
4. Указания по мерам безопасности	6
5. Указания по монтажу	6
6. Режим работы шкафа	7
Режимы управления шкафом	7
Команды управления	7
Выходные сигналы	7
9. Техническое обслуживание	8
10. Гарантии изготовителя	9
11. Сведения о рекламациях	9
12. Сведения об упаковке и транспортировке	10
Приложение – Схемы подключения	11

Настоящее руководство предназначено для лиц, занимающихся эксплуатацией и обслуживанием шкафов автоматики и управления.



ВНИМАНИЕ!

Перед началом работы со шкафом необходимо внимательно ознакомиться с настоящим руководством по эксплуатации.

Введение

Настоящее руководство по эксплуатации предназначено для изучения технических характеристик шкафа управления пожарной задвижкой ШУПЗ1-Х-1.

В руководстве представлена информация, необходимая для полнофункционального использования шкафа с учётом всех его технических возможностей.

Руководство содержит разделы технического описания, указания по монтажу, эксплуатации и техническому обслуживанию, требования безопасности и гарантии изготовителя.

1. Назначение

Шкаф управления пожарной задвижкой ШУПЗ1-Х-1 (в дальнейшем по тексту – шкаф) предназначен для непрерывной круглосуточной работы в качестве устройства управления пожарной задвижкой.

Управление шкафом производится встроенным контроллером по командам от прибора пожарного управления (ППУ).

Устройства автоматики и коммутации, размещенные в шкафу, обеспечивают защиту от токов коротких замыканий.

Шкаф предназначен для размещения только в закрытом помещении и не предназначен для размещения во взрывоопасных зонах, а также в условиях воздействия агрессивных веществ и пыли.

2. Технические характеристики

Общие сведения

Основные технические характеристики шкафа приведены в Таблице 1.

Таблица 1 – основные технические характеристики шкафа

Наименование параметра	Единицы измерения	Значение
Количество источников электропитания (вводных линий)		1
Номинальное напряжение питания вводов		~230В
Допустимое отклонение напряжения электропитания	%	+15 / минус 20
Номинальная частота сети	Гц	50±1
Номинальный ток шкафа по вводу	А	1
Количество управляемых задвижек		1
Номинальное напряжение задвижки	В	~230
Номинальный ток электродвигателя задвижки	А	1
Тип электродвигателя задвижки		однофазный
Номинальный ток электродвигателей задвижек	А	1
Пусковой сигнал		Общий
Формат сигнала о пожаре	Нормально замкнутый контакт прибора управления с доп. резисторами. Пуск изменением сопротивления пусковой цепи с 3,3 кОм на 6,6 кОм	

Таблица 1 – основные технические характеристики шкафа

Наименование параметра	Единицы измерения	Значение
Сопrotивление изоляции между сетевыми выводами и винтом заземления, не менее	МОм	20
Конструкция шкафа по группе механического исполнения М4	ускорение – 3g; длительность удара – 2 мс	
Степень защиты оболочки от воздействия окружающей среды	IP54	
Категории размещения по климатическому исполнению	УХЛ3	
Предельная температура рабочей окружающей среды	от минус 10°С до плюс 40°С	
Предельная относительная влажность окружающей среды	98% (при плюс 25°С)	
Группа соответствия условиям транспортирования и хранения	3	
Предельная температура хранения	от минус 40°С до плюс 50°С	
Предельная влажность окружающей среды при хранении	98% (при плюс 25°С)	
Класс защиты человека от поражения электрическим током	0I	
Степень жёсткости на помехоэмиссию и устойчивость к промышленным радиопомехам по ГОСТ Р 53325-2009	2	
Средняя наработка на отказ с учетом технического обслуживания	час	30 000
Средний срок службы, не менее	лет	10
Габаритные размеры, В x Ш x Г	400 x 400 x 200	

3. Устройство шкафа

Шкаф состоит из металлического корпуса настенного исполнения и передней панели (двери) с элементами индикации и управления.



Рис. 1

На задней стенке корпуса установлена монтажная панель с расположенными на ней электрическими аппаратами.

В нижней части монтажной панели установлены блоки зажимов для внешних подключений. Кабели вводятся в корпус снизу.

На передней панели (Рис.1) расположены элементы управления шкафом:

- Световой индикатор [Питание] (Зелёный) - включается при подаче электропитания;
- Световой индикатор [Пожар] (Красный) - включается после получения команды пуска.
- Световой индикатор [Неисправность] (жёлтый) - включается при обрыве или коротком замыкании любой линии подачи команды пуска (пускового шлейфа), или при неисправности клапана.
- Кнопка «Тест» для опробования световых сигналов панели управления.

Далее расположены одна или несколько групп элементов управления задвижками, каждая из которых содержит:

- Световой индикатор [Готов] (зелёный) – потребитель исправен и находится в режиме автоматического управления.
- Световой индикатор [Пуск/Откр.] (красный) – потребитель находится в рабочем состоянии.
- Световой индикатор [Останов/Закр.] (зелёный) – потребитель находится в отключенном состоянии.
- Световой индикатор [Авария] (жёлтый) – включается при обрыве в кабеле потребителя или концевых выключателей (при наличии концевых выключателей), а также при нелогичном срабатывании концевых выключателей.
- Световой индикатор [Авт. отключена] (жёлтый) – при работе шкафа в ручном режиме.
- Кнопочный переключатель «Ручной» для выбора режима управления.
- Кнопка управления «Пуск Стоп» для включения и отключения данного потребителя в режиме местного управления.

4. Указания по мерам безопасности

К работе со шкафом допускается персонал, прошедший инструктаж в соответствии с действующими на объекте нормами и требованиями промышленной безопасности.

ВНИМАНИЕ!



Все монтажные работы должны выполняться при отключенных источниках электропитания. Использование основных и дополнительных средств защиты при работе в электроустановках напряжением до 1000 В является обязательным.

Запрещается эксплуатация шкафа, не подсоединённого к общему заземляющему контуру. При монтаже проводник защитного заземления должен быть подсоединён к шкафу в первую очередь.

При включённых автоматических выключателях на жимах электродвигателей постоянно присутствует опасное напряжение.

Эксплуатация, монтаж и ремонт шкафа должны производиться в соответствии с "Правилами техники безопасности при эксплуатации электроустановок потребителей напряжением до 1000 В" и "Правилами технической эксплуатации электроустановок потребителей".

Ремонтные работы следует производить на предприятии-изготовителе или в специализированных организациях.

5. Указания по монтажу

Распаковать шкаф и произвести внешний осмотр на отсутствие механических повреждений корпуса. Открыть дверь шкафа ключом. Проверить комплектность на соответствие перечню, указанному в паспорте шкафа.

Заводской номер и дата выпуска указываются на информативной маркировке внутренней стороны двери шкафа. Необходимо убедиться, что они соответствуют номеру и дате, указанным в паспорте шкафа.

Проверить отсутствие:

- Посторонних предметов внутри шкафа;
- Внутренних механических повреждений;
- Незакреплённых элементов.

Шкаф установить на вертикальной стене.

Завести в шкаф силовые и контрольные кабели.

Первыми следует подключать силовые кабели. При этом у силовых кабелей первыми следует подключать проводники контура защитного заземления.

Контрольные и сигнальные кабели подключают в последнюю очередь.

Подключение к клеммам и блокам зажимов следует выполнить в соответствии со схемами подключения (см. Приложение 2).



ВНИМАНИЕ!

Для работы шкафа подключение нулевых рабочих проводников (нейтрали) обязательно.

6. Режим работы шкафа

Режимы управления шкафом

Режим управления шкафом устанавливается последовательным нажатием кнопки переключателя режима «Ручной».

Если световой индикатор [Авт. отключена] шкафа включён, то привод находится в режиме местного управления. При этом формируется выходной сигнал «Автоматика отключена», а управление приводом производится кнопками «Пуск/Стоп». Местное управление применяется только при пуско-наладке.

Если световой индикатор [Авт. отключена] отключён, то привод находится в режиме автоматического управления. При этом управление приводом производится по командам управления.

Режим автоматического управления при работе является основным.

Команды управления

В режиме «Автоматическое управление» шкаф запускает и останавливает насосы, открывает и закрывает задвижки по командам управления от ППУ.

Команды «Пуск» и «Стоп» подаются с помощью команд

(См. Приложение – Схемы подключений):

- «Пуск» - в виде скачкообразного изменения сопротивления линии связи с ППУ между контактами ХТ2:1, ХТ2:2, при размыкании управляющего контакта S1;
- «Стоп» - в виде скачкообразного изменения сопротивления линии связи с ППУ между контактами ХТ2:3, ХТ2:4, при размыкании управляющего контакта S2;
- «Пуск 24V DC» - в виде подачи длительного или кратковременного управляющего напряжения 24V DC на контакты ХТ2:5, ХТ2:6.
- «Стоп 24V DC» - в виде подачи длительного или кратковременного управляющего напряжения 24V DC на контакты ХТ2:7, ХТ2:8.


Выходные сигналы

Шкаф формирует выходные сигналы в виде переключающих контактов:

- «Пуск» - при получении сигнала на пуск насосов и открытие задвижек.
- «Останов» - при получении сигнала на останов насосов и закрытие задвижек.
- «Автоматика отключена» - при переводе шкафа в ручной режим работы.
- «Неисправность» - при отсутствии электропитания или отключении автоматического выключателя.

Коммутационная способность контактов, формирующих выходные сигналы:

- Максимальное коммутируемое напряжение (AC15/ DC1), не менее, В 230/30;
- Максимальный коммутируемый ток (AC15/ DC1), не менее, А 3/6;
- Максимальная коммутируемая мощность (AC15/ DC1), не менее, В·А 480/120.

 Техническая консультация: тел.: +7 (950) 036 00 26



ВНИМАНИЕ!

Руководство по эксплуатации должно оставаться вместе со шкафом после ввода его в эксплуатацию.

9. Техническое обслуживание

Шкаф относится к изделиям с периодическим обслуживанием. Типовой регламент технического обслуживания шкафа разрабатывается с целью установления перечня работ по техническому обслуживанию, необходимых для поддержания работоспособности шкафа в течение всего срока эксплуатации и распределения этих работ между заказчиком и обслуживающей организацией. Примерный перечень регламентированных работ приведён в Таблице 4.

Данные о техническом обслуживании необходимо вносить в журнал технического обслуживания. Мероприятия по техническому обслуживанию систем противопожарной защиты должны производить специализированные организации, имеющие установленные в России лицензии на производство данного вида работ.

Таблица 4 – примерный перечень мероприятий по техническому обслуживанию.

Наименования проводимых работ	Периодичность при выполнении заказчиком	Периодичность при выполнении обслуживающей организацией
Внешний осмотр шкафа на наличие механических повреждений	Ежедневно	Ежеквартально*
Контроль световой сигнализации на шкафу	Ежедневно	Ежеквартально*
Проверка работоспособности шкафа совместно с проверкой управляемого им оборудования.		Ежеквартально*
Проверка сопротивления изоляции соединительных линий.		Ежеквартально*
Проверка затяжки резьбовых соединений кабелей.		Ежеквартально*
Профилактические работы.		Ежеквартально*
Измерение сопротивления защитного заземления.		Ежегодно*

Примечание: * - при постоянном пребывании людей – ежемесячно.

10. Гарантии изготовителя

Изготовитель гарантирует безотказную работу в течение 12 месяцев со дня сдачи изделия в эксплуатацию, но не более 18 месяцев со дня выпуска при правильной эксплуатации и при соблюдении потребителем условий, оговоренных настоящим руководством.

В течении гарантийного срока изготовитель бесплатно устраняет дефекты, связанные с изготовлением устройства в кратчайшие технически возможные сроки. Изготовитель не дает гарантий в случаях вандализма и форс-мажорных обстоятельств.

Изготовитель заключает договора на монтаж и техническое обслуживание. В этом случае гарантийный срок увеличивается до 5-ти лет.

Изготовитель оставляет за собой право на внесение изменений в конструкцию, не ухудшающих технические характеристики.

11. Сведения о рекламациях

При отказе в работе в период гарантийного срока эксплуатации потребителю необходимо заполнить форму сбора информации, составить технически обоснованный акт с указанием наименования и обозначения изделия, его номера, присвоенного изготовителем, даты выпуска.

Акт отправить с формой сбора информации по адресу завода-изготовителя:

Изготовитель: "ТДС"

Адрес: 188307, Ленинградская обл., г. Гатчина, ул. 120-й Гатчинской дивизии 10,

тел. 8 (800) 101-59-28, +7 (812) 988-80-78

e-mail: sale@tdspribor.ru, www.tdspribor.ru

Образец формы сбора информации:

заводской № _____, дата ввода в эксплуатацию "___" _____ 20__ г.

Дата выхода из строя	Краткое содержание рекламации	Принятые меры	Примечания

При отсутствии заполненной формы сбора информации, рекламации к рассмотрению не принимаются.

Все предъявленные рекламации регистрируются предприятием-изготовителем в журнале, содержащем дату выхода изделия из строя, краткое содержание рекламации, принятые меры.

12. Сведения об упаковке и транспортировке

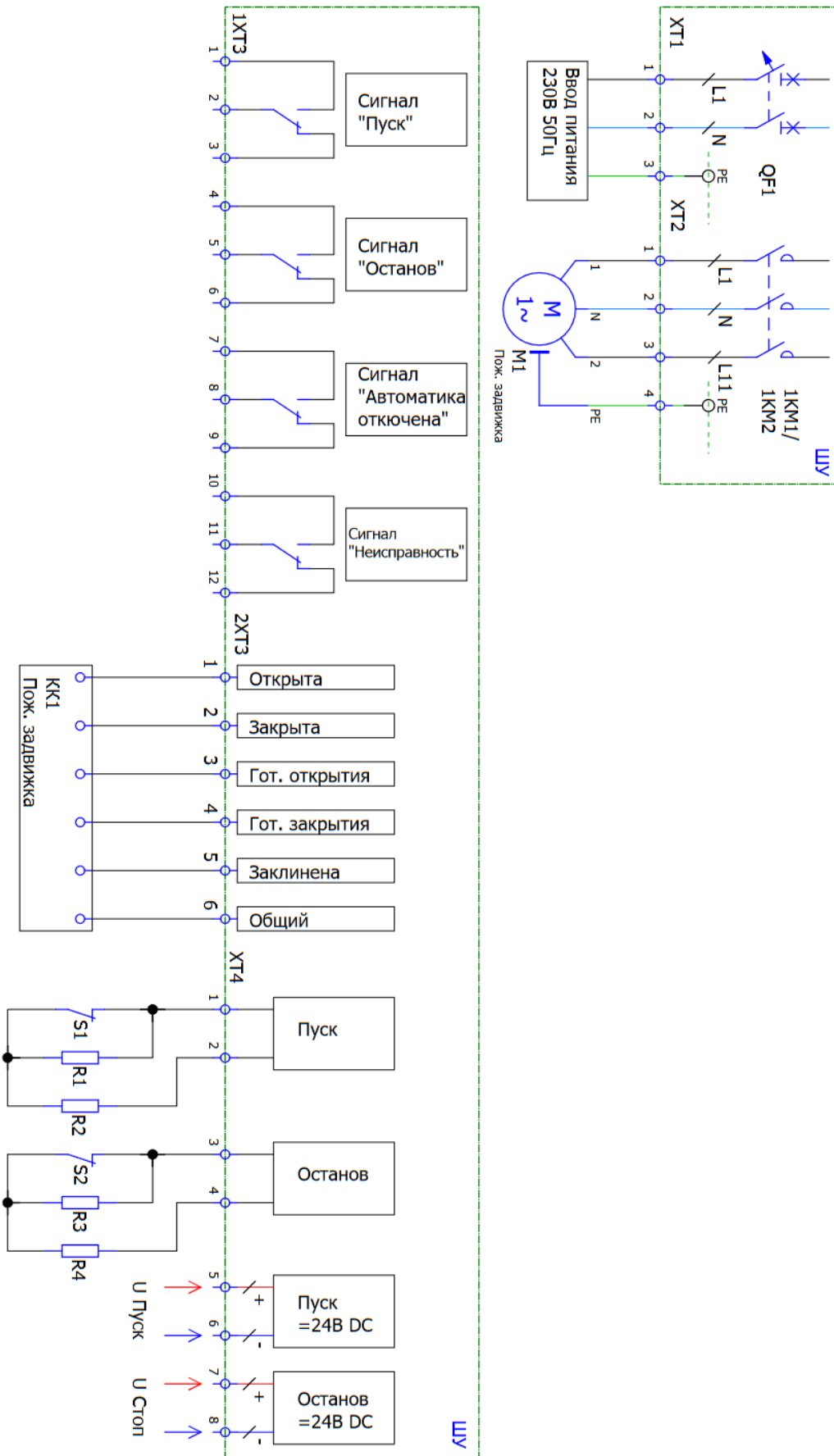
Упаковка шкафа производится путем помещения в картонную тару. Срок хранения изделий в упаковке должен быть не более 3 лет со дня изготовления.

В помещении для хранения не должно быть токопроводящей пыли, паров кислот и щелочей, а также газов, вызывающих коррозию и разрушающих изоляцию.

Шкаф в упаковке предприятия-изготовителя следует транспортировать в крытых транспортных средствах (в железнодорожных вагонах, закрытых автомашинах, герметизированных отапливаемых отсеках самолетов, трюмах и т. д.) на любые расстояния. При этом шкаф может подвергаться механическому воздействию тряски с ускорением не более 30 м/с^2 при частоте до 120 ударов в минуту.

Транспортирование и хранение шкафа должно производиться при температуре от минус 50 до плюс 50°C и относительной влажности не выше 98%.

Приложение – Схемы подключения



Для заметок по эксплуатации