



ШКАФЫ АВТОМАТИКИ И УПРАВЛЕНИЯ

**ШКАФ УПРАВЛЕНИЯ
ПОЖАРНЫМИ НАСОСАМИ
ШУПН2-ХХ-ПЛ**

ТДС.1593.000

РУКОВОДСТВО ПО ЭКСПЛУАТАЦИИ

**г. Гатчина
2025 г.**

СОДЕРЖАНИЕ

Введение	3
1. Назначение	3
2. Технические характеристики	3
Общие сведения	3
3. Устройство шкафа	5
4. Указания по мерам безопасности	6
5. Указания по монтажу	6
6. Режим работы шкафа	7
Режимы управления шкафом	7
Команды управления	7
Выходные сигналы	8
9. Техническое обслуживание	8
10. Гарантии изготовителя	9
11. Сведения о рекламациях	9
12. Сведения об упаковке и транспортировке	10
Приложение – Схемы подключения	11

Настоящее руководство предназначено для лиц, занимающихся эксплуатацией и обслуживанием шкафов автоматики и управления.



ВНИМАНИЕ!

Перед началом работы со шкафом необходимо внимательно ознакомиться с настоящим руководством по эксплуатации.

Введение

Настоящее руководство по эксплуатации предназначено для изучения технических характеристик шкафа управления пожарными насосами и задвижками ШУПН2-ХХ-ПЛ.

В руководстве представлена информация, необходимая для полнофункционального использования шкафа с учётом всех его технических возможностей.

Руководство содержит разделы технического описания, указания по монтажу, эксплуатации и техническому обслуживанию, требования безопасности и гарантии изготовителя.

1. Назначение

Шкаф управления пожарными насосами и задвижками ШУПН2-ХХ-ПЛ (в дальнейшем по тексту – шкаф) предназначен для непрерывной круглосуточной работы в качестве устройства управления пожарными насосами.

Управление шкафом производится встроенным контроллером.

Устройства автоматики и коммутации, размещенные в шкафу, обеспечивают защиту от токов коротких замыканий.

Шкаф предназначен для размещения только в закрытом помещении и не предназначен для размещения во взрывоопасных зонах, а также в условиях воздействия агрессивных веществ и пыли.

2. Технические характеристики

Общие сведения

Основные технические характеристики шкафа приведены в Таблице 1.

Таблица 1 – основные технические характеристики шкафа

Наименование параметра	Единицы измерения	Значение
Количество источников электропитания (вводных линий)		2
Номинальное напряжение питания вводов		~230/400В
Допустимое отклонение напряжения электропитания	%	+15 / минус 20
Номинальная частота сети	Гц	50±1
Номинальный ток шкафа по вводу	А	50
Количество управляемых насосов		2
Номинальное напряжение насосов	В	~230/400
Номинальный ток электродвигателей насосов	А	50
Тип электродвигателей насосов		трёхфазный
Пусковой сигнал		Общий
Формат сигнала о пожаре	Нормально замкнутый контакт прибора управления с доп. резисторами. Пуск изменением сопротивления пусковой цепи с 3,3 кОм на 6,6 кОм	
Сопротивление изоляции между сетевыми выводами и винтом заземления, не менее	МОм	20

Таблица 1 – основные технические характеристики шкафа

Наименование параметра	Единицы измерения	Значение
Конструкция шкафа по группе механического исполнения М4	ускорение – 3g; длительность удара – 2 мс	
Степень защиты оболочки от воздействия окружающей среды	IP54	
Категории размещения по климатическому исполнению	УХЛЗ	
Предельная температура рабочей окружающей среды	от минус 10°С до плюс 40°С	
Предельная относительная влажность окружающей среды	98% (при плюс 25°С)	
Группа соответствия условиям транспортирования и хранения	3	
Предельная температура хранения	от минус 40°С до плюс 50°С	
Предельная влажность окружающей среды при хранении	98% (при плюс 25°С)	
Класс защиты человека от поражения электрическим током	0I	
Степень жёсткости на помехоэмиссию и устойчивость к промышленным радиопомехам по ГОСТ Р 53325-2009	2	
Средняя наработка на отказ с учетом технического обслуживания	час	30 000
Средний срок службы, не менее	лет	10
Габаритные размеры, В x Ш x Г	800 x 600 x 200	

3. Устройство шкафа

Шкаф состоит из металлического корпуса настенного исполнения и передней панели (двери) с элементами индикации и управления.



Рис. 1

На задней стенке корпуса установлена монтажная панель с расположенными на ней электрическими аппаратами.

В нижней части монтажной панели установлены блоки зажимов для внешних подключений. Кабели вводятся в корпус снизу.

Устройство плавного пуска (УПП) обеспечивает плавный разгон, плавную остановку, уменьшение пускового тока и согласование крутящего момента двигателя с моментом нагрузки.

На передней панели (Рис.1) расположены элементы управления шкафом:

- Световой индикатор [Питание] (Зелёный) - включается при подаче электропитания;
- Световой индикатор [Пожар] (Красный) - включается после получения команды пуска.
- Световой индикатор [Неисправность] (жёлтый) - включается при обрыве или коротком замыкании любой линии подачи команды пуска (пускового шлейфа), или при неисправности клапана.
- Кнопка «Тест» для опробования световых сигналов панели управления.

Далее расположены одна или несколько групп элементов управления задвижками, каждая из которых содержит:

- Световой индикатор [Готов] (зелёный) – клапан исправен и находится в режиме автоматического управления.
- Световой индикатор [Пуск/Откр.] (красный) – привод находится в рабочем состоянии.
- Световой индикатор [Останов/Закр.] (зелёный) – привод находится в отключенном состоянии.
- Световой индикатор [Авария] (жёлтый) – включается при обрыве в кабеле электродвигателя клапана или концевых выключателей, а также при нелогичном срабатывании концевых выключателей.
- Световой индикатор [Авт. отключена] (жёлтый) – при работе шкафа в ручном режиме.

- Кнопочный переключатель «Ручной» для выбора режима управления.
- Кнопка управления «Пуск Стоп» для включения и отключения данного привода в режиме местного управления.

4. Указания по мерам безопасности

К работе со шкафом допускается персонал, прошедший инструктаж в соответствии с действующими на объекте нормами и требованиями промышленной безопасности.

ВНИМАНИЕ!



Все монтажные работы должны выполняться при отключенных источниках электропитания. Использование основных и дополнительных средств защиты при работе в электроустановках напряжением до 1000 В является обязательным.

Запрещается эксплуатация шкафа, не подсоединённого к общему заземляющему контуру. При монтаже проводник защитного заземления должен быть подсоединён к шкафу в первую очередь.

При включённых автоматических выключателях на зажимах электродвигателей постоянно присутствует опасное напряжение.

Эксплуатация, монтаж и ремонт шкафа должны производиться в соответствии с "Правилами техники безопасности при эксплуатации электроустановок потребителей напряжением до 1000 В" и "Правилами технической эксплуатации электроустановок потребителей".

Ремонтные работы следует производить на предприятии-изготовителе или в специализированных организациях.

5. Указания по монтажу

Распаковать шкаф и произвести внешний осмотр на отсутствие механических повреждений корпуса. Открыть дверь шкафа ключом. Проверить комплектность на соответствие перечню, указанному в паспорте шкафа.

Заводской номер и дата выпуска указываются на информативной маркировке внутренней стороны двери шкафа. Необходимо убедиться, что они соответствуют номеру и дате, указанным в паспорте шкафа.

Проверить отсутствие:

- Посторонних предметов внутри шкафа;
- Внутренних механических повреждений;
- Незакреплённых элементов.

Шкаф установить на вертикальной стене.

Завести в шкаф силовые и контрольные кабели.

Первыми следует подключать силовые кабели. При этом у силовых кабелей первыми следует подключать проводники контура защитного заземления.

Контрольные и сигнальные кабели подключают в последнюю очередь.

Подключение к клеммам и блокам зажимов следует выполнить в соответствии со схемами подключения (см. Приложение 2).

**ВНИМАНИЕ!**

Для работы шкафа подключение нулевых рабочих проводников (нейтрали) обязательно.

6. Режим работы шкафа

Режимы управления шкафом

Режим управления шкафом устанавливается последовательным нажатием кнопки переключателя режима «Ручной».

Если световой индикатор [Авт. отключена] шкафа включён, то привод находится в режиме местного управления. При этом формируется выходной сигнал «Автоматика отключена», а управление приводом производится кнопками «Пуск/Стоп». Местное управление применяется только при пуско-наладке.

Если световой индикатор [Авт. отключена] отключён, то привод находится в режиме автоматического управления. При этом управление приводом производится по командам управления.

Режим автоматического управления при работе является основным.

Команды управления

В режиме «Автоматическое управление» шкаф запускает и останавливает насосы, открывает и закрывает задвижки по командам управления от ППУ или по сигналам от датчиков давления.

Команды «Пуск» и «Стоп» подаются с помощью команд

(См. Приложение – Схемы подключений):

- «Пуск» - в виде скачкообразного изменения сопротивления линии связи с ППУ между контактами ХТ4:1, ХТ4:2, при размыкании управляющего контакта S1;
- «Стоп» - в виде скачкообразного изменения сопротивления линии связи с ППУ между контактами ХТ4:3, ХТ4:4, при размыкании управляющего контакта S2;
- «Пуск 24V DC» - в виде подачи длительного или кратковременного управляющего напряжения 24V DC на контакты ХТ4:5, ХТ4:6.
- «Стоп 24V DC» - в виде подачи длительного или кратковременного управляющего напряжения 24V DC на контакты ХТ4:7, ХТ4:8.


Выходные сигналы

Шкаф формирует выходные сигналы в виде переключающих контактов:

- «Пуск» - при получении сигнала на пуск насосов и открытие задвижек.
- «Останов» - при получении сигнала на останов насосов и закрытие задвижек.
- «Неисправность» - при отсутствии электропитания или отключении автоматического выключателя.

Коммутационная способность контактов, формирующих выходные сигналы:

- Максимальное коммутируемое напряжение (AC15/ DC1), не менее, В 230/30;
- Максимальный коммутируемый ток (AC15/ DC1), не менее, А 3/6;
- Максимальная коммутируемая мощность (AC15/ DC1), не менее, В·А480/120.

 Техническая консультация: тел.: +7 (950) 036 00 26



ВНИМАНИЕ!

Руководство по эксплуатации должно оставаться вместе со шкафом после ввода его в эксплуатацию.

9. Техническое обслуживание

Шкаф относится к изделиям с периодическим обслуживанием. Типовой регламент технического обслуживания шкафа разрабатывается с целью установления перечня работ по техническому обслуживанию, необходимых для поддержания работоспособности шкафа в течение всего срока эксплуатации и распределения этих работ между заказчиком и обслуживающей организацией. Примерный перечень регламентированных работ приведен в Таблице 4.

Данные о техническом обслуживании необходимо вносить в журнал технического обслуживания. Мероприятия по техническому обслуживанию систем противопожарной защиты должны производить специализированные организации, имеющие установленные в России лицензии на производство данного вида работ.

Таблица 4 – примерный перечень мероприятий по техническому обслуживанию.

Наименования проводимых работ	Периодичность при выполнении заказчиком	Периодичность при выполнении обслуживающей организацией
Внешний осмотр шкафа на наличие механических повреждений	Ежедневно	Ежеквартально*
Контроль световой сигнализации на шкафу	Ежедневно	Ежеквартально*
Проверка работоспособности шкафа совместно с проверкой управляемого им оборудования.		Ежеквартально*
Проверка сопротивления изоляции соединительных линий.		Ежеквартально*
Проверка затяжки резьбовых соединений кабелей.		Ежеквартально*
Профилактические работы.		Ежеквартально*

Таблица 4 – примерный перечень мероприятий по техническому обслуживанию.

Наименования проводимых работ	Периодичность при выполнении заказчиком	Периодичность при выполнении обслуживающей организацией
Измерение сопротивления защитного заземления.		Ежегодно*

Примечание: * - при постоянном пребывании людей – ежемесячно.

10. Гарантии изготовителя

Изготовитель гарантирует безотказную работу в течение 12 месяцев со дня сдачи изделия в эксплуатацию, но не более 18 месяцев со дня выпуска при правильной эксплуатации и при соблюдении потребителем условий, оговоренных настоящим руководством.

В течении гарантийного срока изготовитель бесплатно устраняет дефекты, связанные с изготовлением устройства в кратчайшие технически возможные сроки. Изготовитель не дает гарантий в случаях вандализма и форс-мажорных обстоятельств.

Изготовитель заключает договора на монтаж и техническое обслуживание. В этом случае гарантийный срок увеличивается до 5-ти лет.

Изготовитель оставляет за собой право на внесение изменений в конструкцию, не ухудшающих технические характеристики.

11. Сведения о рекламациях

При отказе в работе в период гарантийного срока эксплуатации потребителю необходимо заполнить форму сбора информации, составить технически обоснованный акт с указанием наименования и обозначения изделия, его номера, присвоенного изготовителем, даты выпуска.

Акт отправить с формой сбора информации по адресу завода-изготовителя:

Изготовитель: "ТДС"

Адрес: 188307, Ленинградская обл., г. Гатчина, ул. 120-й Гатчинской дивизии 10,

тел. 8 (800) 101-59-28, +7 (812) 988-80-78

e-mail: sale@tdspribor.ru, www.tdspribor.ru

Образец формы сбора информации:

заводской № _____, дата ввода в эксплуатацию " __ " _____ 20__ г.

Дата выхода из строя	Краткое содержание рекламации	Принятые меры	Примечания

При отсутствии заполненной формы сбора информации, рекламации к рассмотрению не принимаются.

Все предъявленные рекламации регистрируются предприятием-изготовителем в журнале, содержащем дату выхода изделия из строя, краткое содержание рекламации, принятые меры.

12. Сведения об упаковке и транспортировке

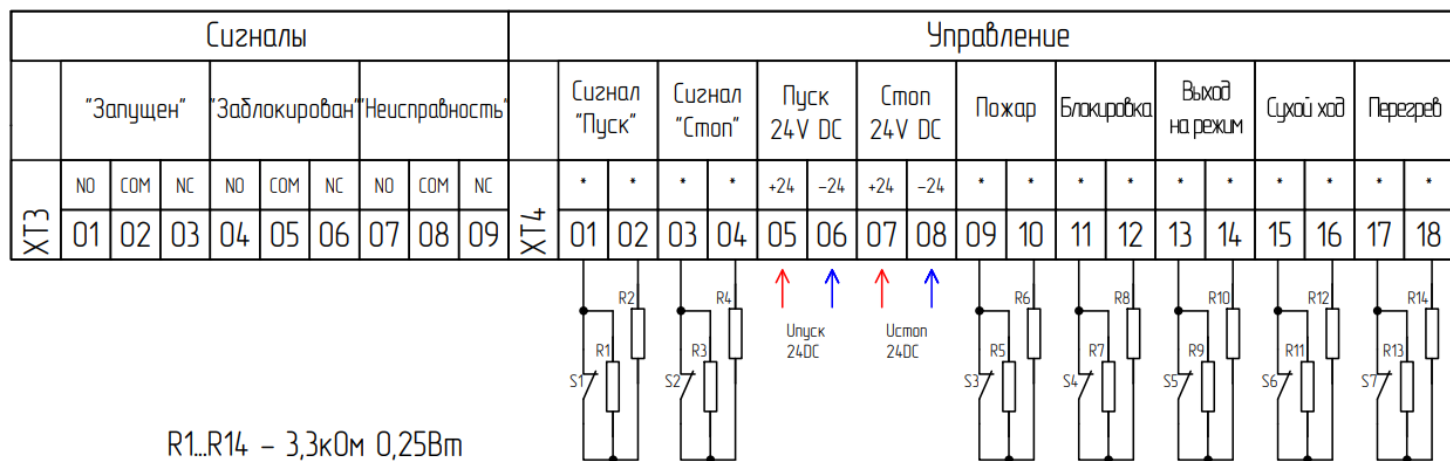
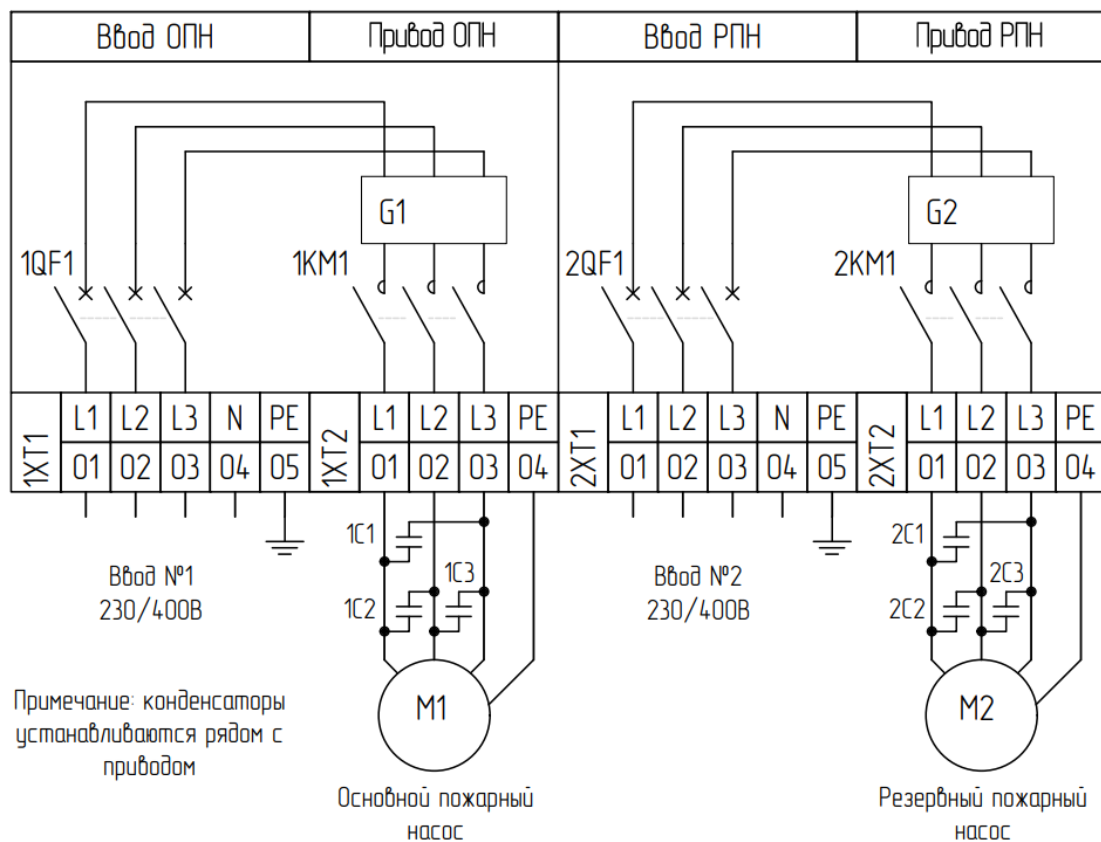
Упаковка шкафа производится путем помещения в картонную тару. Срок хранения изделий в упаковке должен быть не более 3 лет со дня изготовления.

В помещении для хранения не должно быть токопроводящей пыли, паров кислот и щелочей, а также газов, вызывающих коррозию и разрушающих изоляцию.

Шкаф в упаковке предприятия-изготовителя следует транспортировать в крытых транспортных средствах (в железнодорожных вагонах, закрытых автомашинах, герметизированных отапливаемых отсеках самолетов, трюмах и т. д.) на любые расстояния. При этом шкаф может подвергаться механическому воздействию тряски с ускорением не более 30 м/с^2 при частоте до 120 ударов в минуту.

Транспортирование и хранение шкафа должно производиться при температуре от минус 50 до плюс 50°C и относительной влажности не выше 98%.

Приложение – Схемы подключения



Для заметок по эксплуатации