



ШКАФЫ АВТОМАТИКИ И УПРАВЛЕНИЯ

**ШКАФ УПРАВЛЕНИЯ
ПОЖАРНЫМ
КЛАПАНАМИ
ШУПКХХП-24-24**

ТДС.1717.000

РУКОВОДСТВО ПО ЭКСПЛУАТАЦИИ

**г. Гатчина
2025 г.**

СОДЕРЖАНИЕ

| | |
|--|----|
| Введение | 3 |
| 1. Назначение | 3 |
| 2. Технические характеристики | 3 |
| Общие сведения | 3 |
| 3. Устройство шкафа | 5 |
| 4. Режим работы шкафа..... | 7 |
| Режимы управления шкафом..... | 7 |
| Команды управления..... | 7 |
| Выходные сигналы..... | 8 |
| Коммутационная способность контактов, формирующих выходные сигналы | 8 |
| 6. Указания по мерам безопасности | 8 |
| 7. Указания по монтажу..... | 9 |
| 8. Указания по проведению пуско-наладочных работ | 9 |
| Подача электропитания | 9 |
| Проверка в режиме "Местное управление"..... | 10 |
| Проверка в режиме "Автоматическое управление" | 10 |
| 9. Техническое обслуживание | 11 |
| 10. Гарантии изготовителя | 11 |
| 11. Сведения о рекламациях | 12 |
| 12. Сведения об упаковке и транспортировке | 12 |
| Приложение 1 – подключение силовых линий..... | 13 |
| Подключение линий электропитания..... | 13 |
| Приложение 2 – подключение сигнальных линий | 14 |
| Подключение линий сигналов управления | 14 |
| Подключение линий выходных сигналов | 15 |
| Подключение линий клапана | 16 |

Настоящее руководство предназначено для лиц, занимающихся эксплуатацией и обслуживанием шкафов автоматики и управления.



ВНИМАНИЕ!

Перед началом работы со шкафом необходимо внимательно ознакомиться с настоящим руководством по эксплуатации.

ВВЕДЕНИЕ

Настоящее руководство по эксплуатации предназначено для изучения технических характеристик шкафа управления пожарными клапанами ШУПКХХП-24-24.

В руководстве представлена информация, необходимая для полнофункционального использования шкафа с учётом всех его технических возможностей.

Руководство содержит разделы технического описания, указания по монтажу, эксплуатации и техническому обслуживанию, требования безопасности и гарантии изготовителя.

1. НАЗНАЧЕНИЕ

Шкаф управления пожарными клапанами ШУПКХХП-24-24 (в дальнейшем по тексту – шкаф) предназначен для непрерывной круглосуточной работы в качестве устройства управления пожарным вентилятором и клапанами.

Управление шкафом производится встроенным контроллером по командам от внешнего прибора пожарного управления (ППУ).

Шкаф устанавливается в непосредственной близости от управляемых электроприводов.

Устройства автоматики и коммутации, размещённые в шкафу, обеспечивают защиту от токов коротких замыканий.

Шкаф предназначен для размещения только в закрытом помещении и не предназначен для размещения во взрывоопасных зонах, а также в условиях воздействия агрессивных веществ и пыли.

2. ТЕХНИЧЕСКИЕ ХАРАКТЕРИСТИКИ

Общие сведения

Основные технические характеристики шкафа приведены в Таблице 1.

Таблица 1 – основные технические характеристики шкафа

| Наименование параметра | Единицы измерения | Значение |
|--|-------------------|---------------------|
| Количество источников электропитания (вводных линий) | | 1 |
| Номинальное напряжение электропитания | В | ~230 |
| Допустимое отклонение напряжения электропитания | % | +15 / минус 20 |
| Номинальная частота сети | Гц | 50±1 |
| Номинальный ток шкафа по вводу | | 10 А |
| Количество управляемых пожарных клапанов | | См. таблицу 2 |
| Номинальное напряжение пожарных клапанов | | =24В |
| Номинальный ток электродвигателя клапана | | 1А |
| Тип пожарного клапана | | Электромеханический |
| Пусковой сигнал | | Общий |

Таблица 1 – основные технические характеристики шкафа

| Наименование параметра | Единицы измерения | Значение |
|--|--|--|
| Формат сигнала о пожаре | | Нормально замкнутый контакт прибора управления с дополнительными резисторами. Пуск изменением сопротивления пусковой цепи с 3.3 кОм на 6.6 кОм |
| Тип времятоковой характеристики автоматических выключателей | МА | |
| Автоматический контроль исправности линии связи с электродвигателями вентиляторов на обрыв | по ГОСТ Р 53325-2012 | |
| Сопротивление изоляции между сетевыми выводами и винтом заземления, не менее | МОм | 20 |
| Конструкция шкафа по группе механического исполнения М4 | ускорение – 3g; длительность удара – 2 мс | |
| Степень защиты оболочки от воздействия окружающей среды | IP54 | |
| Категории размещения по климатическому исполнению | УХЛ3 | |
| Предельная температура рабочей окружающей среды | от минус 10°C до плюс 40°C | |
| Предельная относительная влажность окружающей среды | 98% (при плюс 25°C) | |
| Группа соответствия условиям транспортирования и хранения | 3 | |
| Предельная температура хранения | от минус 40°C до плюс 50°C | |
| Предельная влажность окружающей среды при хранении | 98% (при плюс 25°C) | |
| Класс защиты человека от поражения электрическим током | 0I | |
| Степень жёсткости на помехоэмиссию и устойчивость к промышленным радиопомехам по ГОСТ Р 53325-2009 | 2 | |
| Средняя наработка на отказ с учетом технического обслуживания | час | 30 000 |
| Средний срок службы, не менее | лет | 10 |
| Габаритные размеры, В x Ш x Г | | См. таблицу 2 |

3. УСТРОЙСТВО ШКАФА

Шкаф состоит из металлического корпуса настенного исполнения и передней панели (двери) с панелью управления ПУ-ВК.

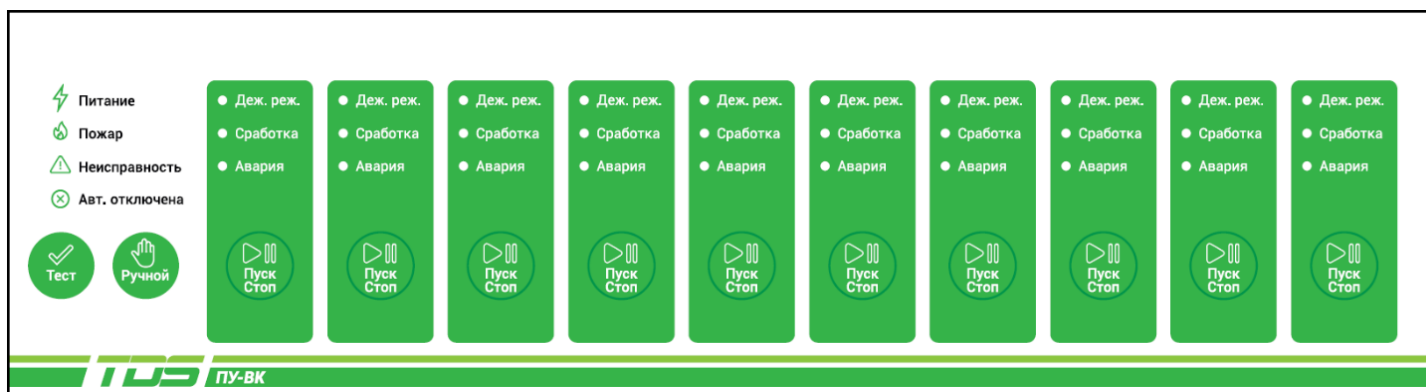


Рис.1 – панель управления ПУ-ВК

На задней стенке корпуса установлена монтажная панель с расположенными на ней электрическими аппаратами.

В нижней части монтажной панели установлены блоки зажимов для внешних подключений. Кабели вводятся в корпус снизу.

Каждая схема управления электроприводом получает электропитание с шины, управляет одним электродвигателем и формирует для управляемого электропривода извещения о неисправности электропитания, об отключении автоматического режима управления и о включении двигателя.

Таблица 3 – назначение светодиодных индикаторов панели управления ПУ-ВК

| Индикатор | Состояние | Назначение |
|-------------------------------|-----------|---|
| Общие индикаторы. | | |
| Питание | Включён | Питание включено. |
| Пожар | Включён | Получена команда «ПУСК», производится пуск приводов. |
| | Отключён | Получена команда «ОСТАНОВ», производится останов приводов. |
| Неисправность | Включён | Обобщённая сигнализация наличия неисправности. |
| Авт. отключена | Включён | Управление приводами производится вручную с выносной панели. |
| | Отключён | Управление приводами производится по командам управления. |
| | Мигает | Работа приводов заблокирована. |
| Индикаторы отдельных приводов | | |
| Деж. реж. | Включён | Привод отключён. |
| | Мигает | Производится останов или отсчёт времени задержки включения привода. |
| Сработка | Включён | Привод сработал. |
| | Мигает | Производится пуск или отсчёт времени задержки включения привода. |
| Авария | Включён | Неисправность привода. |
| | Мигает | Неисправность датчика или концевого выключателя. |

Таблица 4 – назначение кнопок панели управления ПУ-ВК

| Индикатор | Нажатие ¹ | Назначение |
|---------------------------------|----------------------|--|
| Общее управление | | |
| Тест | Короткое | Тест индикации и звука, сброс звукового сигнала неисправности ² |
| | Длительное | Ручной сброс режима «ПОЖАР» ³ |
| Ручной | Длительное | Переключение между автоматическим и ручным режимами управления. |
| Управление отдельными приводами | | |
| Пуск/Стоп | Короткое | Пуск/Останов привода в режиме ручного управления. |

Примечания:

1. Короткое – не более 2с, длительное – свыше 2с;
2. Звуковая сигнализация неисправности может быть отключена коротким нажатием на кнопку «Тест» до повторного обнаружения или до обнаружения другой неисправности;
3. В режиме автоматического управления при получении команды «ПУСК» блок управления электроприводом «БУЭП» переходит в режим «ПОЖАР», который сохраняется в энергонезависимой памяти. При снятии и последующей подаче питания режим «ПОЖАР» не сбрасывается и может быть сброшен подачей команды «ОСТАНОВ» или длительным нажатием кнопки «Тест» на выносной панели управления.

4. РЕЖИМ РАБОТЫ ШКАФА

Режимы управления шкафом

Режим управления шкафом устанавливается последовательным нажатием кнопки переключателя режима «Ручной».

Если световой индикатор [Авт. отключена] шкафа включён, то приводы находятся в режиме местного управления. При этом формируется выходной сигнал «Автоматика отключена», а управление приводами производится кнопками «Пуск/Стоп». Местное управление применяется только при пуско-наладке.

Если световой индикатор [Авт. отключена] отключён, то приводы находятся в режиме автоматического управления. При этом, управление приводами производится по командам управления.

Режим автоматического управления при работе является основным.

Команды управления

В режиме «Автоматическое управление» шкаф запускает и останавливает приводы по командам управления от ППУ.

Команды управления подаются с помощью команд (См. Приложение – Схема внешних подключений):

- Команда «Пуск» - в виде скачкообразного изменения сопротивления линии связи с ППУ между соответствующими контактами, при размыкании управляющего контакта S1;
- Команда «Стоп» - в виде скачкообразного изменения сопротивления линии связи с ППУ между соответствующими контактами, при размыкании управляющего контакта S2;
- Команда «Пуск 24V DC» - в виде кратковременной или длительной подачи управляющего напряжения =24V на соответствующие контакты;
- Команда «Стоп 24V DC» - в виде кратковременной или длительной подачи управляющего напряжения =24V на соответствующие контакты;

Выходные сигналы

Шкаф формирует выходные сигналы в виде переключающих контактов:

- «Пуск» - формируется при пуске приводов.
- «Останов» - формируется при остановке приводов.
- «Автоматика отключена» - формируется при переключении в режим ручного управления хотя бы одного привода.
- «Неисправность» - формируется при неисправности хотя бы одного привода;

Коммутационная способность контактов, формирующих выходные сигналы

- Максимальное коммутируемое напряжение (AC15/ DC1), не менее, В 230/30;
- Максимальный коммутируемый ток (AC15/ DC1), не менее, А 3/6;
- Максимальная коммутируемая мощность (AC15/ DC1), не менее, В·А 480/120.



Техническая консультация: тел.: +7 (950) 036 00 26



ВНИМАНИЕ!

Руководство по эксплуатации должно оставаться вместе со шкафом после ввода его в эксплуатацию.

6. УКАЗАНИЯ ПО МЕРАМ БЕЗОПАСНОСТИ

К работе со шкафом допускается персонал, прошедший инструктаж в соответствии с действующими на объекте нормами и требованиями промышленной безопасности.

ВНИМАНИЕ!

Все монтажные работы должны выполняться при отключённых источниках электропитания. Использование основных и дополнительных средств защиты при работе в электроустановках напряжением до 1000 В является обязательным.



Запрещается эксплуатация шкафа, не подсоединённого к общему заземляющему контуру. При монтаже проводник защитного заземления должен быть подсоединён к шкафу в первую очередь.

При включённых автоматических выключателях на зажимах электродвигателей постоянно присутствует опасное напряжение.

Эксплуатация, монтаж и ремонт шкафа должны производиться в соответствии с "Правилами техники безопасности при эксплуатации электроустановок потребителей напряжением до 1000 В" и "Правилами технической эксплуатации электроустановок потребителей".

Ремонтные работы следует производить на предприятии-изготовителе или в специализированных организациях.

7. УКАЗАНИЯ ПО МОНТАЖУ

Распаковать шкаф и произвести внешний осмотр на отсутствие механических повреждений корпуса. Открыть дверь шкафа ключом. Проверить комплектность на соответствие перечню, указанному в паспорте шкафа.

Заводской номер и дата выпуска указываются на информативной маркировке внутренней стороны двери шкафа. Необходимо убедиться, что они соответствуют номеру и дате, указанным в паспорте шкафа.

Проверить отсутствие:

- Посторонних предметов внутри шкафа;
- Внутренних механических повреждений;
- Незакреплённых элементов.

Шкаф установить на вертикальной стене.

Завести в шкаф силовые и контрольные кабели.

Первыми следует подключать силовые кабели. При этом у силовых кабелей первыми следует подключать проводники контура защитного заземления.

Контрольные и сигнальные кабели подключают в последнюю очередь.

Подключение к клеммам и блокам зажимов следует выполнить в соответствии со схемами подключения (см. Приложение 2).



ВНИМАНИЕ!

Для работы шкафа подключение нулевых рабочих проводников (нейтрали) обязательно.

8. УКАЗАНИЯ ПО ПРОВЕДЕНИЮ ПУСКО-НАЛАДОЧНЫХ РАБОТ

Подача электропитания

После проведения необходимых монтажных работ проверить правильность монтажа.

Автоматические выключатели перевести в положение "0".

Подать электропитание ~230В от источника электропитания на все вводы шкафа.

Включить вводной автоматический выключатель SF1.

На устройстве «БУЭП» должен включиться световой индикатор [Питания] (световые сигналы также дублируются на панели управления шкафа).

Если индикатор [Питание] не включился, то необходимо проверить электропитание на вводе и автоматический выключатель.

Повторить проверку электропитания вводов и приводов.

Если на устройстве «БУЭП» индикатор [Питание] включился, но также включился индикатор [Авария] на панели управления, то необходимо проверить и устранить обрыв линии соответствующего привода.

Если на устройстве «БУЭП» индикатор [Питание] включился, но также включился индикатор [Неисправность] на панели управления, то необходимо проверить линии подачи команд управления (ХТ2) на обрыв и короткое замыкание, а затем устранить выявленные неисправности.

Проверить, что на панели управления индикатор [Питание] включён, а индикаторы [Неисправность] и [Авария] отключены.

Проверка в режиме "Местное управление"

Если световой индикатор [Авт. отключена] на панели управления, то приводы находятся в режиме автоматического управления. Для выбора режима местного управления необходимо нажать кнопочный переключатель «Ручной».

Проверить включение светового индикатора [Авт. отключена].

Проверить формирование выходного сигнала «Автоматика отключена».

Нажать кнопку управления «Пуск/Стоп» на передней панели шкафа, проверить включение индикатора [Сработка].

Проверить включение и направление вращения электропривода.

Проверить формирование выходного сигнала «Вентилятор включён».

Снова нажать кнопку управления «Пуск/Стоп» на передней панели шкафа, проверить отключение электропривода (индикатор [Сработка] должен отключиться).

Проверка в режиме "Автоматическое управление"

Если световой индикатор [Авт. отключена] на панели управления включён, то шкаф находится в режиме местного управления. Нажать кнопочный переключатель «Ручной» для выбора режима автоматического управления.

Проверить отключение светового индикатора [Авт. отключена].

Нажать кнопку управления «Пуск/Стоп» на передней панели шкафа и убедиться, что при этом не происходит включения электропривода.

Подать на шкаф команду управления «Пуск».

Проверить включение приводов, а также включение индикаторов [Пожар] и [Сработка].

Подать на шкаф команду управления «Стоп».

Проверить отключение приводов, а также отключение индикаторов [Пожар] и [Сработка].

При вводе в эксплуатацию ответственным лицом должно быть заполнено соответствующее свидетельство в паспорте шкафа. Дополнительно ввод в эксплуатацию может оформляться актом по форме, принятой на объекте.



ВНИМАНИЕ!

Руководство по эксплуатации должно оставаться вместе со шкафом после ввода его в эксплуатацию.

9. ТЕХНИЧЕСКОЕ ОБСЛУЖИВАНИЕ

Шкаф относится к изделиям с периодическим обслуживанием. Типовой регламент технического обслуживания шкафа разрабатывается с целью установления перечня работ по техническому обслуживанию, необходимых для поддержания работоспособности шкафа в течение всего срока эксплуатации и распределения этих работ между заказчиком и обслуживающей организацией. Примерный перечень регламентированных работ приведён в Таблице 4.

Данные о техническом обслуживании необходимо вносить в журнал технического обслуживания. Мероприятия по техническому обслуживанию систем противопожарной защиты должны производить специализированные организации, имеющие установленные в России лицензии на производство данного вида работ.

Таблица 4 – примерный перечень мероприятий по техническому обслуживанию.

| Наименования проводимых работ | Периодичность при выполнении заказчиком | Периодичность при выполнении обслуживающей организацией |
|--|---|---|
| Внешний осмотр шкафа на наличие механических повреждений | Ежедневно | Ежеквартально* |
| Контроль световой сигнализации на шкафу | Ежедневно | Ежеквартально* |
| Проверка работоспособности шкафа совместно с проверкой управляемого им оборудования. | | Ежеквартально* |
| Проверка сопротивления изоляции соединительных линий. | | Ежеквартально* |
| Проверка затяжки резьбовых соединений кабелей. | | Ежеквартально* |
| Профилактические работы. | | Ежеквартально* |
| Измерение сопротивления защитного заземления. | | Ежегодно* |

Примечание: * - при постоянном пребывании людей – ежемесячно.

10. ГАРАНТИИ ИЗГОТОВИТЕЛЯ

Изготовитель гарантирует безотказную работу в течение 12 месяцев со дня сдачи изделия в эксплуатацию, но не более 18 месяцев со дня выпуска при правильной эксплуатации и при соблюдении потребителем условий, оговорённых настоящим руководством.

В течении гарантийного срока изготовитель бесплатно устраняет дефекты, связанные с изготовлением устройства в кратчайшие технически возможные сроки. Изготовитель не даёт гарантий в случаях вандализма и форс-мажорных обстоятельств.

Изготовитель заключает договора на монтаж и техническое обслуживание. В этом случае гарантийный срок увеличивается до 5-ти лет.

Изготовитель оставляет за собой право на внесение изменений в конструкцию, не ухудшающих технические характеристики.

11. СВЕДЕНИЯ О РЕКЛАМАЦИЯХ

При отказе в работе в период гарантийного срока эксплуатации потребителю необходимо заполнить форму сбора информации, составить технически обоснованный акт с указанием наименования и обозначения изделия, его номера, присвоенного изготовителем, даты выпуска.

Акт отправить с формой сбора информации по адресу завода-изготовителя:

Изготовитель: "ТДС"

**Адрес: 188307, Ленинградская обл., г. Гатчина, ул. 120-й Гатчинской дивизии 10,
тел. 8 (800) 101-59-28, +7 (812) 988-80-78,**

E-mail: sale@tdspribor.ru, www.tdspribor.ru

Образец формы сбора информации:

заводской № _____, дата ввода в эксплуатацию "___" _____ 20__ г.

| Дата выхода из строя | Краткое содержание рекламации | Принятые меры | Примечания |
|----------------------|-------------------------------|---------------|------------|
| | | | |

При отсутствии заполненной формы сбора информации, рекламации к рассмотрению не принимаются.

Все предъявленные рекламации регистрируются предприятием-изготовителем в журнале, содержащем дату выхода изделия из строя, краткое содержание рекламации, принятые меры.

12. СВЕДЕНИЯ ОБ УПАКОВКЕ И ТРАНСПОРТИРОВКЕ

Упаковка шкафа производится путём помещения в картонную тару. Срок хранения изделий в упаковке должен быть не более 3 лет со дня изготовления.

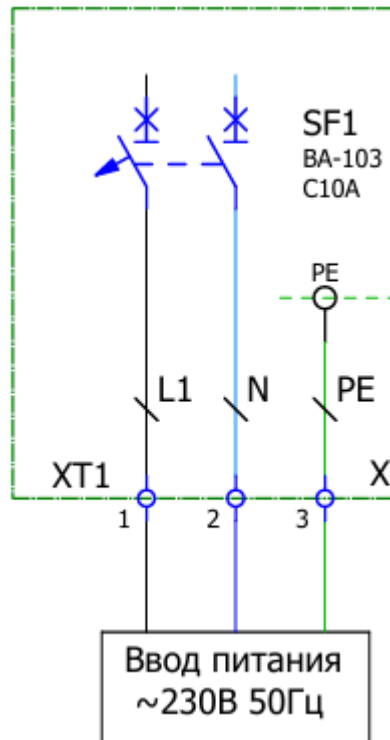
В помещении для хранения не должно быть токопроводящей пыли, паров кислот и щелочей, а также газов, вызывающих коррозию и разрушающих изоляцию.

Шкаф в упаковке предприятия-изготовителя следует транспортировать в крытых транспортных средствах (в железнодорожных вагонах, закрытых автомашинах, герметизированных отапливаемых отсеках самолётов, трюмах и т. д.) на любые расстояния. При этом шкаф может подвергаться механическому воздействию тряски с ускорением не более 30 м/с² при частоте до 120 ударов в минуту.

Транспортирование и хранение шкафа должно производиться при температуре от минус 50 до плюс 50°С и относительной влажности не выше 98%.

ПРИЛОЖЕНИЕ 1 – ПОДКЛЮЧЕНИЕ СИЛОВЫХ ЛИНИЙ

Подключение линий электропитания

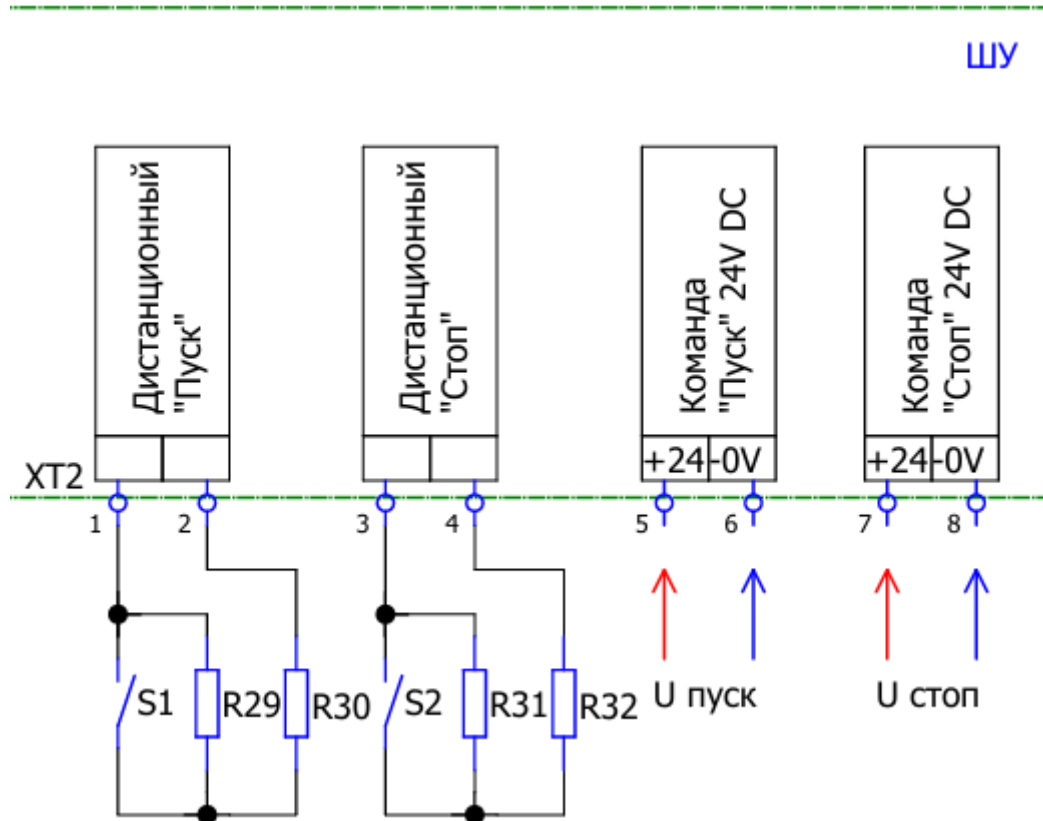


Примечание:

1. Подключение N-проводников обязательно.

ПРИЛОЖЕНИЕ 2 – ПОДКЛЮЧЕНИЕ СИГНАЛЬНЫХ ЛИНИЙ

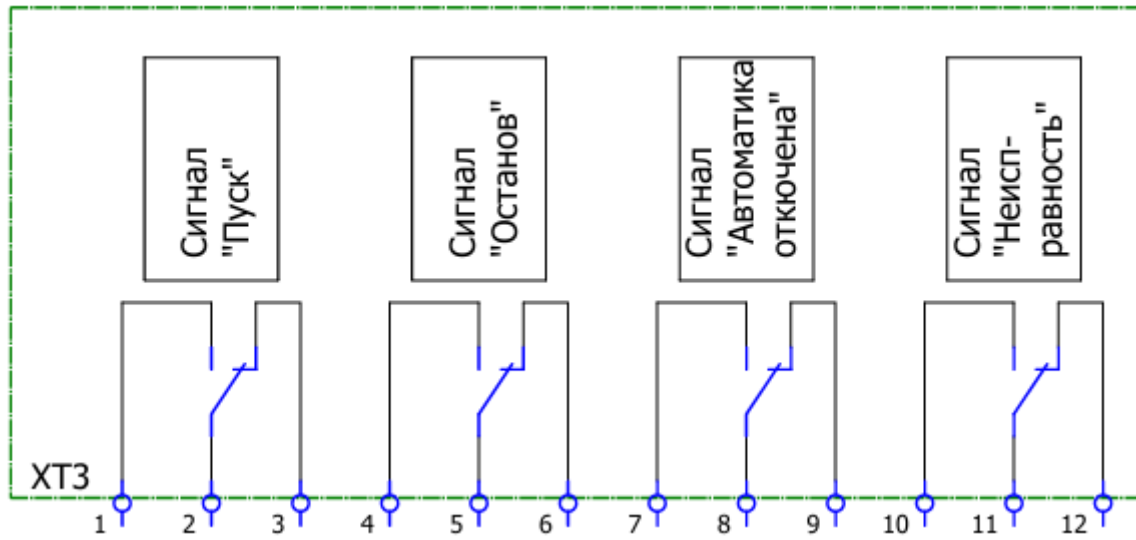
Подключение линий сигналов управления



Примечание:

1. При подключении использовать провода с сечением не более 2,5 мм².
2. Для управления шкафом от внешних сигналов управления (XT2), шкаф должен работать в автоматическом режиме.

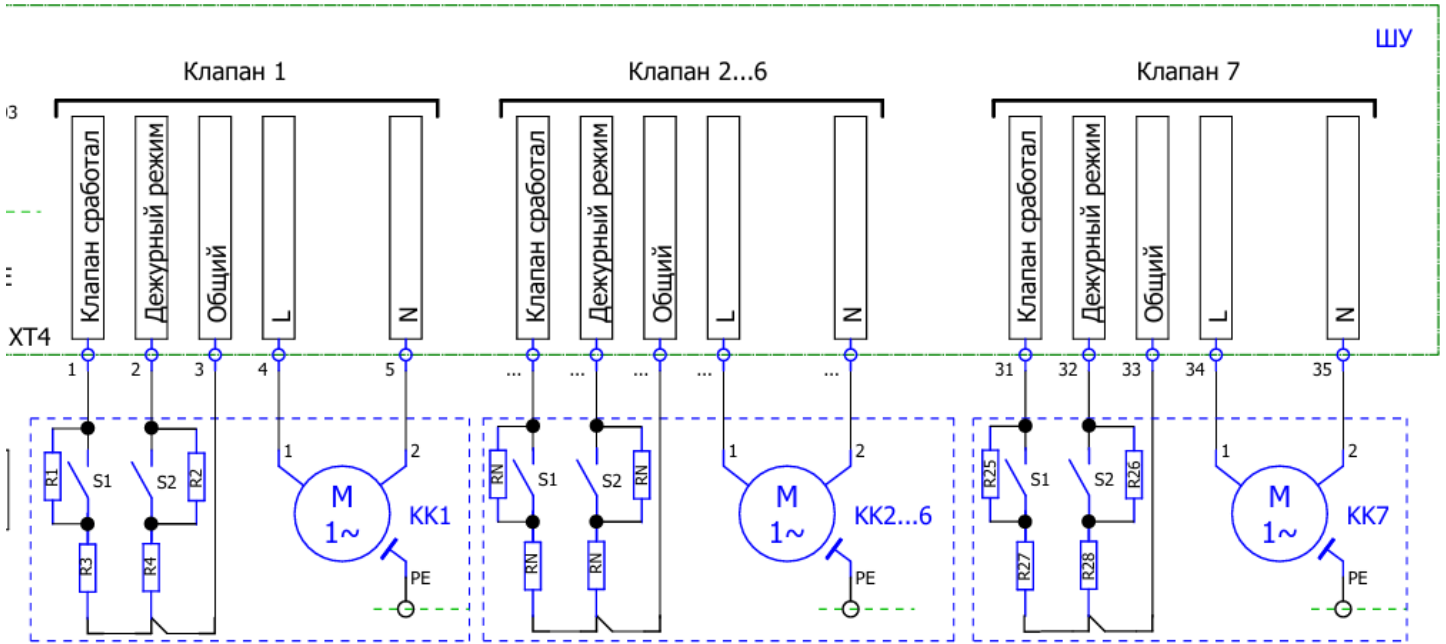
Подключение линий выходных сигналов



Примечания:

1. При подключении использовать кабель с сечением проводов не более 2,5 мм².

Подключение линий клапана



Примечание:

1. Подключение N-проводников обязательно.

Для заметок по эксплуатации