

Блок контроля концевых выключателей БКК

Назначение

Блок контроля концевых выключателей БКК (далее БКК) предназначен для использования совместно с блоками управления БУЭП-01МБ ТДС.421417.001, БУЭП-01МР ТДС.421417.002 и обеспечивает:

1. контроль линий концевых выключателей положения противопожарных клапанов;
2. подключение устройства местного управления противопожарным клапаном (при необходимости).

Конструкция

БКК выпускается в пластмассовом корпусе, оснащенный гермовводами и съемной крышкой, внутри которого располагается печатный блок с клеммами для присоединения проводников сечением до 2,5мм². БКК устанавливается на любой строительной поверхности или на монтажной панели. БКК должен быть установлен в непосредственной близости от привода противопожарного клапана и подключен напрямую к контактам комплектных кабелей привода без использования промежуточных соединительных элементов.

Подключение и работа

Варианты подключения БКК при использовании различных типов приводов противопожарных клапанов показаны в приложении.

В БКК при переключении контактов концевых выключателей положения противопожарного клапана производится коммутация резисторов, обеспечивающих возможность контроля линии концевых выключателей от блока управления приводом на обрыв и короткое замыкание, таким образом, что при замкнутых контактах концевого выключателя с выходных клемм БКК на блок управления приводом выдается сопротивление 6,8 кОм, а при разомкнутых – 10,1 кОм. Указанные значения сопротивления в цепи концевого выключателя соответствуют контролируемым со стороны блока управления состояниям «Норма» и «Сработка» соответственно.

При подключении БКК без использования устройства местного управления противопожарным клапаном выходное напряжение, выдаваемое с блока управления электроприводом, без дополнительной коммутации транзитом передается через БКК на клеммы, к которым подключается электродвигатель привода. При использовании устройства местного управления противопожарным клапаном выходное напряжение коммутируется внешним переключателем таким образом, чтобы происходило срабатывание исполнительного механизма противопожарного клапана.

Технические характеристики

Параметры	Ед.изм.	Значение
Номинальное коммутируемое напряжение питания электропривода	В	~230/±24
Максимальный коммутируемый ток электропривода, не более	А	7,5
Максимальное напряжение контроля цепей концевых выключателей, не более	В	30
Сопротивление состояния «Норма»	кОм	6,8±5%
Сопротивление состояния «Сработка»	кОм	10,1±5%
Диапазон рабочих температур	град. С	-25...+55
Температура хранения	град. С	-40...+70
Климатическое исполнение и категория размещения по ГОСТ 15150-69 (без образования конденсата)		УХЛ4
Степень защиты по корпусу / клеммам по ГОСТ 14254-96		IP40
Относительная влажность воздуха	%	до 80 (при 25 град. С)
Габаритные размеры, не более	мм	80 x 80 x 40
Масса, не более	кг	0.050

Комплект поставки

1. Блок БКК – 1 шт.
2. Руководство по эксплуатации – 1 экз.
3. Упаковка – 1 шт.

Гарантийные обязательства

Гарантийный срок изделия 24 месяца с момента передачи его потребителю (продажи).

Если дату передачи установить невозможно, срок исчисляется с даты изготовления.

Дата изготовления нанесена на корпусе изделия.

Претензии не принимаются при нарушении условий эксплуатации, при механических повреждениях.

Дата продажи _____

(заполняется потребителем при оформлении претензии)

Руководство по эксплуатации

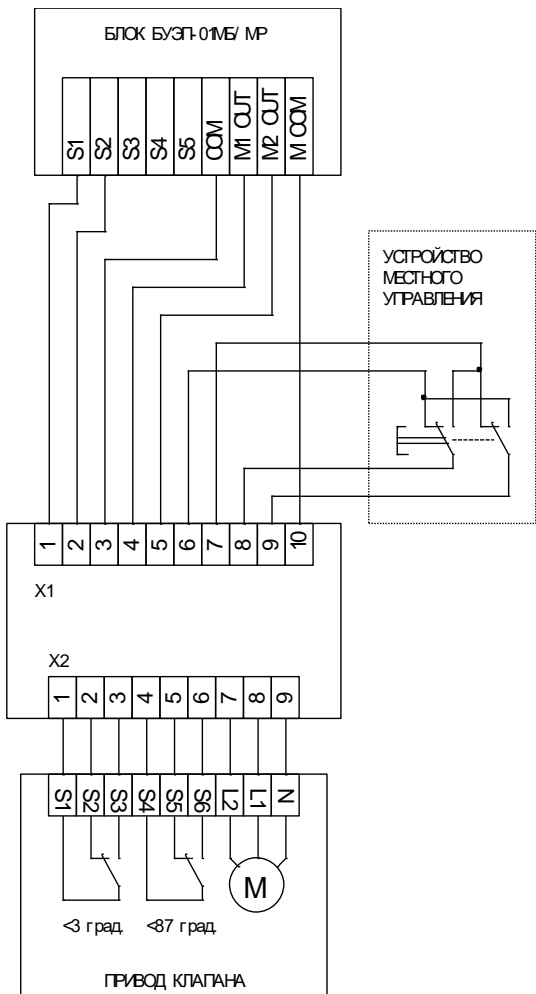
Изготовитель: "ТДС ПРИБОР"

Адрес: 188307, Ленинградская обл., г. Гатчина, ул. 120-й Гатчинской дивизии 1А,

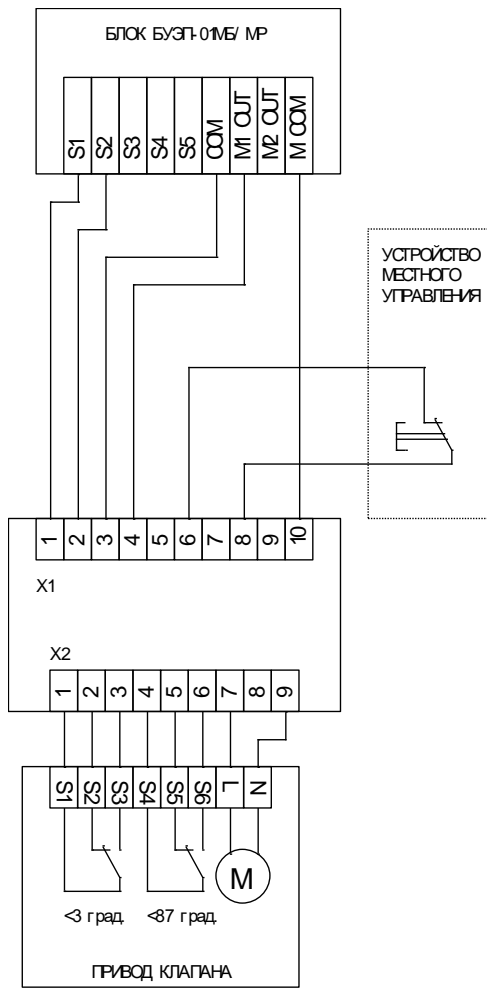
тел. +8 800 101 59 28, 7 (812) 309-47-72

e-mail: sale@tdspribor.ru, www.tdspribor.ru

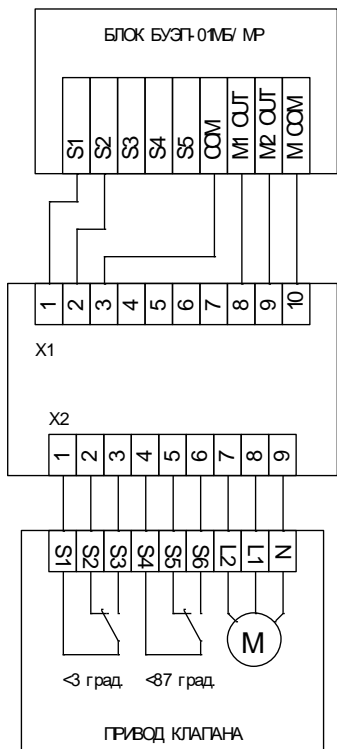
Приложение – схемы подключения



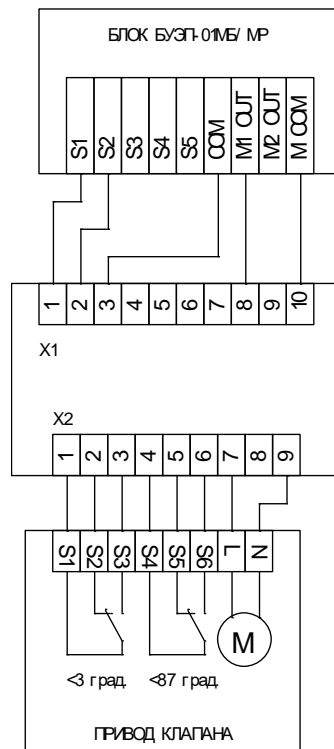
Однофазно реверсивный привод с местным управлением



Привод с возвратной пружиной с местным управлением



Однофазно реверсивный привод без местного управления



Привод с возвратной пружиной без местного управления