



ШКАФЫ АВТОМАТИКИ И УПРАВЛЕНИЯ

**ШКАФ УПРАВЛЕНИЯ
ВЕНТИЛЯТОРОМ И КЛАПАНОМ
ШУПВ1/1-ХХ-Х-ХХ-ХХ**

ТДС.0001.000

РУКОВОДСТВО ПО ЭКСПЛУАТАЦИИ

**г. Гатчина
2015 г.**

СОДЕРЖАНИЕ

Введение.....	3
1. Назначение.....	3
2. Технические характеристики.....	3
Общие сведения	3
Команды управления.....	4
Выходные сигналы	4
3. Устройство шкафа	5
4. Режимы управления электроприводом	7
Режим "Местное управление".....	7
Режим "Запрет пуска".....	7
Режим "Автоматическое управление".....	7
6. Указания по мерам безопасности.....	7
7. Указания по монтажу.....	8
8. Указания по проведению пуско-наладочных работ	8
Подача электропитания	8
Проверка в режиме "Местное управление".....	9
Проверка в режиме "Автоматическое управление".....	9
9. Техническое обслуживание.....	10
10. Гарантии изготовителя.....	10
11. Сведения о рекламациях.....	11
12. Сведения об упаковке и транспортировке	11
Приложение 1 – общий вид передней панели.....	12
Приложение 2 – схемы подключения.....	13
Подключение линии электропитания и привода вентилятора.....	13
Схема управления и формирования выходных сигналов	14
Схема подключения линий блокировки.....	16
Схема подключения клапанов.....	16

Настоящее руководство предназначено для лиц, занимающихся эксплуатацией и обслуживанием шкафов автоматики и управления ШУПВ1/1-XX-X-XX-XX.



ВНИМАНИЕ!

Перед началом работы со шкафом необходимо внимательно ознакомиться с настоящим руководством по эксплуатации.

ВВЕДЕНИЕ

Настоящее руководство по эксплуатации предназначено для изучения технических характеристик шкафа управления пожарным вентилятором и клапаном ШУПВ1/1-XX-X-XX-XX.

В руководстве представлена информация, необходимая для полнофункционального использования шкафа с учётом всех его технических возможностей.

Руководство содержит разделы технического описания, указания по монтажу, эксплуатации и техническому обслуживанию, требования безопасности и гарантии изготовителя.

1. НАЗНАЧЕНИЕ

Шкаф управления вентилятором и клапаном ШУПВ1/1-XX-X-XX-XX (в дальнейшем по тексту – шкаф) предназначен для непрерывной круглосуточной работы в качестве устройства управления вентилятором.

Управление вентилятором производится по сигналам от кнопок, датчиков или по командам внешнего прибора управления.

Шкаф устанавливается в непосредственной близости от управляемого электропривода.

Устройства автоматики и коммутации, размещенные в шкафу, обеспечивают защиту от перегрузок и токов коротких замыканий.

Шкаф предназначен для размещения только в закрытом помещении и не предназначен для размещения во взрывоопасных зонах, а также в условиях воздействия агрессивных веществ и пыли.

2. ТЕХНИЧЕСКИЕ ХАРАКТЕРИСТИКИ

Общие сведения

Основные технические характеристики шкафа приведены в Таблице 1.

Таблица 1 – основные технические характеристики шкафа

Наименование параметра	Единицы измерения	Значение
Количество источников электропитания (вводных линий)		1
Количество управляемых электроприводов вентиляторов		1
Количество управляемых электроприводов клапанов		1
Номинальное напряжение электропитания	В	~220/380
Допустимое отклонение напряжения электропитания	%	+15 / минус 20
Номинальная частота сети	Гц	50±1
Номинальный ток	См. раздел 3	
Тип электродвигателя привода	трёхфазный асинхронный	
Тип времятоковой характеристики автоматического выключателя	D	
Сопротивление изоляции между сетевыми выводами и винтом заземления, не менее	МОм	20

Таблица 1 – основные технические характеристики шкафа

Наименование параметра	Единицы измерения	Значение
Конструкция шкафа по группе механического исполнения М4		ускорение – 3g; длительность удара – 2 мс
Степень защиты оболочки от воздействия окружающей среды		IP54
Категории размещения по климатическому исполнению		УХЛ3
Предельная температура рабочей окружающей среды		от минус 10°C до плюс 40°C
Предельная относительная влажность окружающей среды		98% (при плюс 25°C)
Группа соответствия условиям транспортирования и хранения		3
Предельная температура хранения		от минус 40°C до плюс 50°C
Предельная влажность окружающей среды при хранении		98% (при плюс 25°C)
Класс защиты человека от поражения электрическим током		0I
Степень жёсткости на помехоэмиссию и устойчивость к промышленным радиопомехам по ГОСТ Р 53325-2009		2
Средняя наработка на отказ с учетом технического обслуживания	час	30 000
Средний срок службы, не менее	лет	10

Команды управления

В режиме «Автоматическое управление» шкаф управляет вентилятором и клапаном по командам управления (см. приложение 2, схема формирования выходных сигналов, стр.13).

Команда «Пуск» подаётся кратковременно (или длительно) на клеммы ХТ3:1 и ХТ3:2 в виде управляющего напряжения или на клеммы ХТ3:5 и ХТ3:6 в виде замыкания нормально-открытых внешних контактов.

Команда «Стоп» подаётся кратковременно (или длительно) на клеммы ХТ3:3 и ХТ3:4 в виде управляющего напряжения или на клеммы ХТ3:7 и ХТ3:8 в виде размыкания нормально-закрытых внешних контактов.

Выходные сигналы

Шкаф формирует в виде переключения контактов (см. Приложение 2) следующие сигналы (извещения) состояния:

- «Неисправность» – при отсутствии электропитания, отключении автоматического выключателя или при обрыве линии связи с электродвигателем вентилятора;
- «Автоматический режим отключён» – при переводе рукоятки переключателя из положения "А";
- «Привод работает» - при работе вентилятора;
- «Клапан1 сработал» - при переводе клапана в рабочее положение [1ХТ5:(4,5)];

Коммутационная способность контактов, формирующих сигналы состояния:

- Максимальное коммутируемое напряжение (AC15/ DC1), не менее, В ..230/30;
- Максимальный коммутируемый ток (AC15/ DC1), не менее, А 3/6;
- Максимальная коммутируемая мощность (AC15/ DC1), не менее, В·А . 480/120.

3. УСТРОЙСТВО ШКАФА

Шкаф выпускается в нескольких исполнениях, различающихся по номинальному коммутируемому току. Варианты исполнения перечислены в Таблице 2.

Тип шкафа	Обозначение шкафа	Номинальный ток двигателя, А	Габаритные размеры, мм	Максимальное сечение проводов силовых кабелей, мм ² [ХТ1]/ [ХТ2]	Максимальное сечение проводов контрольных кабелей, мм ² [ХТ3; ХТ4; 1ХТ5; 2ХТ5]
ШУПВ1/1-1-XX-X-XX-XX	ТДС.0001.000-01	1,0	600x400x250	6.0/4.0	2.5
ШУПВ1/1-2-XX-X-XX-XX	ТДС.0001.000-02	2,0			
ШУПВ1/1-4-XX-X-XX-XX	ТДС.0001.000-03	4,0			
ШУПВ1/1-6-XX-X-XX-XX	ТДС.0001.000-04	6,0			
ШУПВ1/1-1-10-X-XX-XX	ТДС.0001.000-05	10,0			
ШУПВ1/1-1-16-X-XX-XX	ТДС.0001.000-06	16,0			
ШУПВ1/1-1-20-X-XX-XX	ТДС.0001.000-07	20,0			
ШУПВ1/1-1-25-X-XX-XX	ТДС.0001.000-08	25,0			

Шкаф состоит из металлического корпуса настенного исполнения и передней панели (двери) с элементами индикации и управления.

На задней стенке корпуса установлена монтажная панель с расположенными на ней электрическими аппаратами.

В нижней части монтажной панели установлены блоки зажимов для внешних подключений.

Кабели вводятся в корпус снизу.

На передней панели расположены:

- Световой индикатор [~220/380В] (зелёный). Включается при подаче электропитания на ввод шкафа, если автоматический выключатель включён и нет нарушения чередования фаз;
- Световой индикатор [Автоматический режим отключён] (жёлтый);
- Световой индикатор [Клапан1 сработал] (жёлтый);
- Световой индикатор Авария] (красный). Включается при подаче электропитания на ввод шкафа, если автоматический выключатель включён и нет нарушения чередования фаз;
- Световой индикатор [Автоматический режим отключён] (жёлтый);

- Переключатель "**Режим**" для выбора режима управления вентилятором.

- Кнопки управления [ПУСК] и [СТОП] для управления вентилятором в режиме местного управления.
- Световой индикатор [Работа] (зелёный);

Режим "Местное управление"

При установке переключателя "Режим" в положение "P" управление приводами производится от кнопок [ПУСК] и [СТОП].

Местное управление применяется только при пуско-наладке.

Режим "Запрет пуска"

При установке переключателя "Режим" в положение "O", электропривод отключены.

Режим "Автоматическое управление"

При установке переключателя "Режим" в положение "A" управление приводами производится по внешним командам управления.

6. УКАЗАНИЯ ПО МЕРАМ БЕЗОПАСНОСТИ

К работе со шкафом допускается персонал, прошедший инструктаж в соответствии с действующими на объекте нормами и требованиями промышленной безопасности.

ВНИМАНИЕ!



Все монтажные работы должны выполняться при отключенных источниках электропитания. Использование основных и дополнительных средств защиты при работе в электроустановках напряжением до 1000 В является обязательным.

Запрещается эксплуатация шкафа, не подсоединённого к общему заземляющему контуру. При монтаже проводник защитного заземления должен быть подсоединён к шкафу в первую очередь.

При включённых автоматических выключателях QF1 и SF1 на зажимах электродвигателя постоянно присутствует опасное напряжение.

Эксплуатация, монтаж и ремонт шкафа должны производиться в соответствии с "Правилами техники безопасности при эксплуатации электроустановок потребителей напряжением до 1000 В" и "Правилами технической эксплуатации электроустановок потребителей".

Ремонтные работы следует производить на предприятии-изготовителе или в специализированных организациях.

7. УКАЗАНИЯ ПО МОНТАЖУ

Распаковать шкаф и произвести внешний осмотр на отсутствие механических повреждений корпуса. Открыть дверь шкафа ключом. Проверить комплектность на соответствие перечню, указанному в паспорте шкафа.

Заводской номер и дата выпуска указываются на информативной маркировке внутренней стороны двери шкафа. Необходимо убедиться, что они соответствуют номеру и дате, указанным в паспорте шкафа.

Проверить отсутствие:

- Посторонних предметов внутри шкафа;
- Внутренних механических повреждений;
- Незакреплённых элементов.

Шкаф установить на вертикальной стене.

Завести в шкаф силовые и контрольные кабели.

Первыми следует подключать силовые кабели. При этом у силовых кабелей первыми следует подключать проводники контура защитного заземления.

Контрольные и сигнальные кабели подключают в последнюю очередь.

Подключение к клеммам и блокам зажимов следует выполнить в соответствии со схемами подключения (см. Приложение 2).



ВНИМАНИЕ!

Для работы шкафа подключение нулевых рабочих проводников (нейтрали) обязательно.

8. УКАЗАНИЯ ПО ПРОВЕДЕНИЮ ПУСКО-НАЛАДОЧНЫХ РАБОТ

Подача электропитания

После проведения необходимых монтажных работ проверить правильность монтажа.

Автоматический выключатель, а также переключатель режима работы насосов на передней панели (двери) шкафа, перевести в положение "0".

Подать электропитание ~220/380В от источника электропитания на ввод шкафа.

Включить автоматические выключатели QF1, SF1 и SF2.

С задержкой не более 10 секунд на панели шкафа должны включиться световые индикаторы [~220/380В 50 Гц] и [Автоматический режим отключён].

Проверить отсутствие неисправностей, указанных в Таблице 3.

Индикатор "Включён"	Индикатор "Авария"	Диагностика типовых неисправностей	Устранение неисправности
Включён	Выключен	Норма	
Включён	Включён	Обрыв в кабеле двигателя (ХТ2:(1-3)) Отключён автоматический выключатель SF1	Устранить обрыв в кабеле двигателя Включить автоматический выключатель SF1
Выключен	Включён	Нарушение чередования фаз (на FV1 индикаторы мигают по очереди) Асимметрия или обрыв фаз электропитания	На ХТ1 поменять местами два любых фазных проводника вводного кабеля Устранить обрыв фазы
Выключен	Выключен	Не подано напряжение на ввод шкафа (ХТ1) Отключён автоматический выключатель QF1	Подать на шкаф напряжение от источника электропитания. Включить автоматический выключатель QF1

Мигает	Не подключена рабочая нейтраль к ХТ1:4	Подключить проводник рабочей нейтрали
---------------	--	---------------------------------------

Устранить выявленные неисправности.

Выключить автоматический выключатель QF1. Проконтролировать выдачу извещения «Неисправность». Проверить отключение светового индикатора [~220/380В 50 Гц].

Включить QF1.

Проверить включение светового индикатора [Автоматический режим отключён].

Нажать поочерёдно все кнопки управления на передней панели шкафа, убедиться, что при этом не происходит включения электропривода.

Проверка в режиме "Местное управление"

Установить переключатель "**Режим**" в положение "**Р**".

Проверить работу электропривода от кнопок местного управления (на передней панели шкафа), включение световых индикаторов и формирование соответствующих выходных сигналов.

Проверить направление вращения привода.

Проверка в режиме "Автоматическое управление"

Установить переключатель "**Режим**" в положение "**А**".

Проверить отключение светового индикатора [Автоматический режим отключён].

Проверить работу электропривода от внешних команд управления, включение световых индикаторов и формирование соответствующих выходных сигналов.

При вводе в эксплуатацию ответственным лицом должно быть заполнено соответствующее свидетельство в паспорте шкафа. Дополнительно ввод в эксплуатацию может оформляться актом по форме, принятой на объекте.



ВНИМАНИЕ!

Руководство по эксплуатации должно оставаться вместе со шкафом после ввода его в эксплуатацию.

9. ТЕХНИЧЕСКОЕ ОБСЛУЖИВАНИЕ

Шкаф относится к изделиям с периодическим обслуживанием. Типовой регламент технического обслуживания шкафа разрабатывается с целью установления перечня работ по техническому обслуживанию, необходимых для поддержания работоспособности шкафа в течение всего срока эксплуатации и распределения этих работ между заказчиком и обслуживающей организацией. Примерный перечень регламентированных работ приведен в Таблице 4.

Данные о техническом обслуживании необходимо вносить в журнал технического обслуживания. Мероприятия по техническому обслуживанию систем противопожарной защиты должны производить специализированные организации, имеющие установленные в России лицензии на производство данного вида работ.

Таблица 4 – примерный перечень мероприятий по техническому обслуживанию.

Наименования проводимых работ	Периодичность при выполнении заказчиком	Периодичность при выполнении обслуживающей организацией
Внешний осмотр шкафа на наличие механических повреждений	Ежедневно	Ежеквартально*
Контроль световой сигнализации на шкафу	Ежедневно	Ежеквартально*
Проверка работоспособности шкафа совместно с проверкой управляемого им оборудования.		Ежеквартально*
Проверка сопротивления изоляции соединительных линий.		Ежеквартально*
Проверка затяжки резьбовых соединений кабелей.		Ежеквартально*
Профилактические работы.		Ежеквартально*
Измерение сопротивления защитного заземления.		Ежегодно*

Примечание: * - при постоянном пребывании людей – ежемесячно.

10. ГАРАНТИИ ИЗГОТОВИТЕЛЯ

Изготовитель гарантирует безотказную работу в течение 36 месяцев со дня сдачи изделия в эксплуатацию, но не более 42 месяцев со дня выпуска при правильной эксплуатации и при соблюдении потребителем условий, оговоренных настоящим руководством.

В течении гарантийного срока изготовитель бесплатно устраняет дефекты, связанные с изготовлением устройства в кратчайшие технически возможные сроки. Изготовитель не дает гарантий в случаях вандализма и форс-мажорных обстоятельств.

Изготовитель оставляет за собой право на внесение изменений в конструкцию, не ухудшающих технические характеристики.

11. СВЕДЕНИЯ О РЕКЛАМАЦИЯХ

При отказе в работе в период гарантийного срока эксплуатации потребителю необходимо заполнить форму сбора информации, составить технически обоснованный акт с указанием наименования и обозначения изделия, его номера, присвоенного изготовителем, даты выпуска.

Акт отправить с формой сбора информации по адресу завода-изготовителя:

Изготовитель: "ТДС"

**Адрес: 188307, Ленинградская обл., г. Гатчина, ул. 120-й Гатчинской дивизии 1,
тел. +7 (812) 309-47-72, +7 (812) 309-47-73**

[e-mail: sale@tdspribor.ru, sale@tds-spb.com](mailto:sale@tdspribor.ru)

[Сайт: www.tdspribor.ru, www.tds-spb.com](http://www.tdspribor.ru)

Образец формы сбора информации:

заводской № _____, дата ввода в эксплуатацию " ____ " _____ 20 ____ г.

Дата выхода из строя	Краткое содержание рекламации	Принятые меры	Примечания

При отсутствии заполненной формы сбора информации, рекламации к рассмотрению не принимаются.

Все предъявленные рекламации регистрируются предприятием-изготовителем в журнале, содержащем дату выхода изделия из строя, краткое содержание рекламации, принятые меры.

12. СВЕДЕНИЯ ОБ УПАКОВКЕ И ТРАНСПОРТИРОВКЕ

Упаковка шкафа производится путем помещения в картонную тару. Срок хранения изделий в упаковке должен быть не более 3 лет со дня изготовления.

В помещении для хранения не должно быть токопроводящей пыли, паров кислот и щелочей, а также газов, вызывающих коррозию и разрушающих изоляцию.

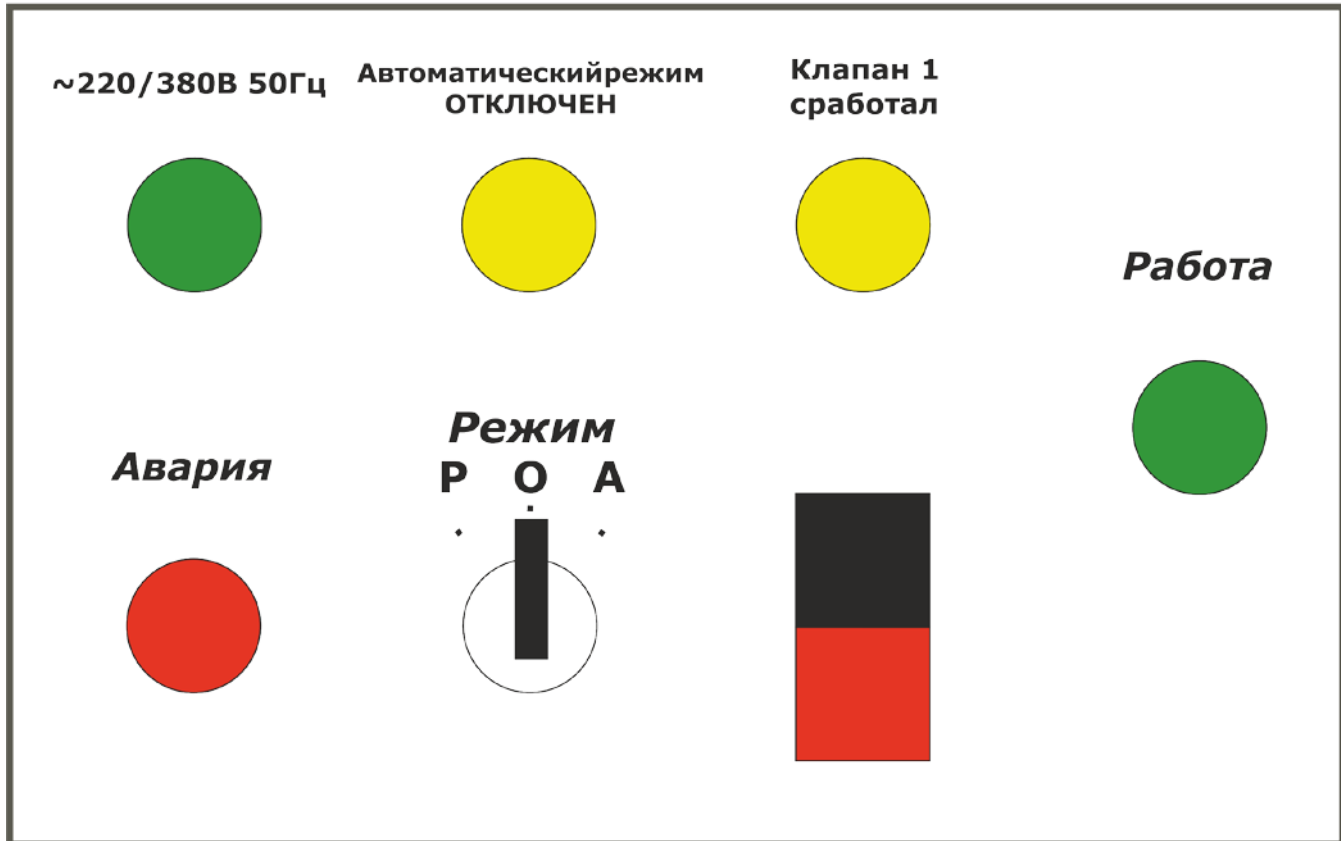
Шкаф в упаковке предприятия-изготовителя следует транспортировать в крытых транспортных средствах (в железнодорожных вагонах, закрытых автомашинах, герметизированных отапливаемых отсеках самолетов, трюмах и т. д.) на любые расстояния. При этом шкаф может подвергаться механическому воздействию тряски с ускорением не более 30 м/с² при частоте до 120 ударов в минуту.

Транспортирование и хранение шкафа должно производиться при температуре от минус 50 до плюс 50°С и относительной влажности не выше 98%.

ПРИЛОЖЕНИЕ 1 – ОБЩИЙ ВИД ПЕРЕДНЕЙ ПАНЕЛИ

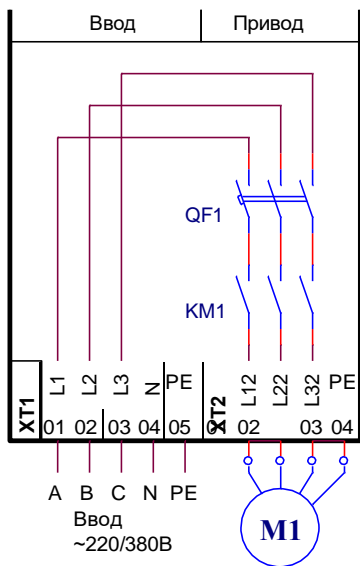


[8\(812\) 309-47-73](tel:8(812)309-47-73)
sale@tds-spb.com
www.tds-spb.com



ПРИЛОЖЕНИЕ 2 – СХЕМЫ ПОДКЛЮЧЕНИЯ

Подключение линии электропитания и привода вентилятора



Примечание:

1. Подключение N-проводника обязательно.

Схема управления и формирования выходных сигналов

Примечания:

1. При подключении использовать кабель с сечением проводов не более 2,5 мм².

Блокировка пуска

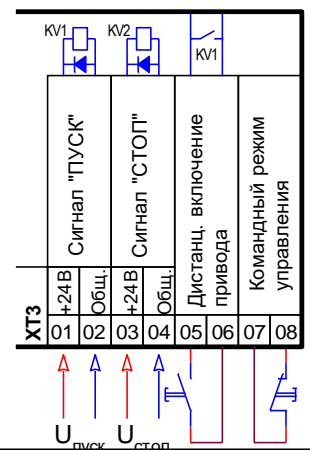
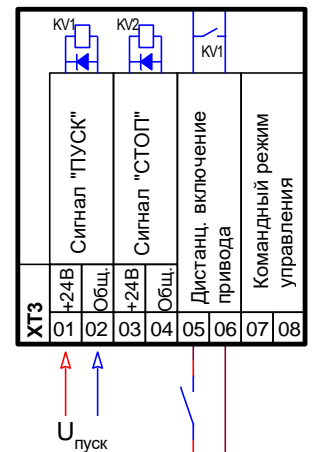
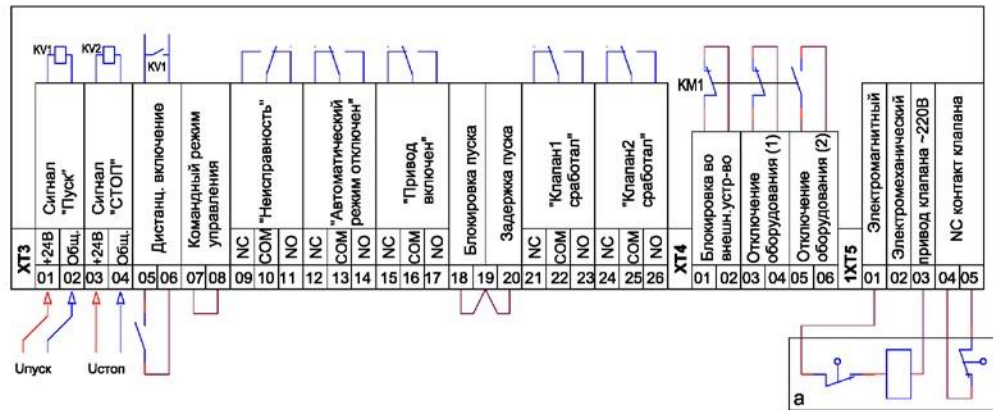
2. Если не нужно блокировать работу шкафа с помощью внешнего устройства, то перемычка [ХТ3:18 – ХТ3:19] должна быть установлена. При размыкании цепи блокировки (перемычки) привод будет остановлен. Подробнее о применении блокировки см. «Схема подключения линий блокировки» ниже.

Сигнальный режим

3. Если к клеммам ХТ3:7 – ХТ3:8 ничего не подключено, то реализуется сигнальный режим управления. Шкаф будет работать пока подано управляющее напряжение на клеммы ХТ3:1 – ХТ3:2, или пока замкнут управляющий контакт (ХТ3:5 – ХТ3:6). При снятии управляющего напряжения, или при размыкании управляющего контакта привод будет остановлен. Сигнальный режим обеспечивает управление подачей и снятием единственного сигнала. Кроме того, возможно управление приводом от двух различных источников сигнала, если от одного сигнал подаётся управляющим напряжением, а от другого – замыканием управляющего контакта. В этом случае привод будет работать, если подан сигнал хотя бы от одного из двух источников.

Командный режим

4. Если к клеммам ХТ3:7 – ХТ3:8 подключен нормально-закрытый контакт (или клеммы замкнуты перемычкой), то реализуется командный режим управления. В этом случае для пуска привода достаточно даже кратковременной подачи управляющего напряжения на клеммы ХТ3:1 – ХТ3:2 или кратковременного замыкания управляющего контакта (ХТ3:5 – ХТ3:6). Привод включается и продолжает работу после снятия управляющего напряжения, или после размыкания управляющего контакта. Остановить привод можно кратковременной подачей управляющего напряжения на клеммы ХТ3:3 – ХТ3:4 или кратковременным размыканием управляющего контакта (ХТ3:7 – ХТ3:8). В командном режиме допускается подавать команды управления как кратковременно (но не менее 1/2 сек), так и длительно (постоянно).

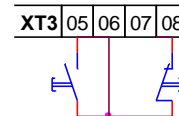


Командный режим обеспечивает работу привода, даже если после получения команды "ПУСК" линия передачи команды будет выведена из строя.

5. Для управления шкафом от внешних сигналов управления (ХТЗ:1 – ХТЗ:8), переключатель режима работы шкафа на передней панели должен быть установлен в положение "А".

6. Клеммы ХТЗ:6 и ХТЗ:7 имеют электрическое соединение между собой.

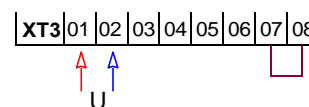
При подаче команд управляющими контактами допускается использовать трёхпроводное подключение, например при использовании стандартного кнопочного поста.



7. При использовании шкафа в системах противопожарной защиты для управления вентиляторами дымоудаления, команду на пуск привода следует подавать управляющим напряжением. В этом случае реализуется возможность контроля линии управления на исправность со стороны прибора пожарного управления (ППУ).

При пожаре прибор должен формировать пусковой сигнал напряжением 24В DC для включения привода. В дежурном режиме прибор должен контролировать линию передачи команды на исправность.

При использовании шкафа в системах противопожарной защиты как правило используется командный режим управления с установкой перемычки [ХТЗ:7 – ХТЗ:8].



Для пуска привода подают команду "ПУСК" на клеммы (ХТЗ:1 – ХТЗ:2).

Остановку привода после завершения работы реализуют подачей управляющей команды "СТОП" на клеммы (ХТЗ:3 – ХТЗ:4), или предусматривают останов привода вручную переключателем на передней панели шкафа.

Выходные сигналы

1. На схеме положение контактов формирования извещений ХТЗ:9 – ХТЗ:17 показано в следующем состоянии шкафа:

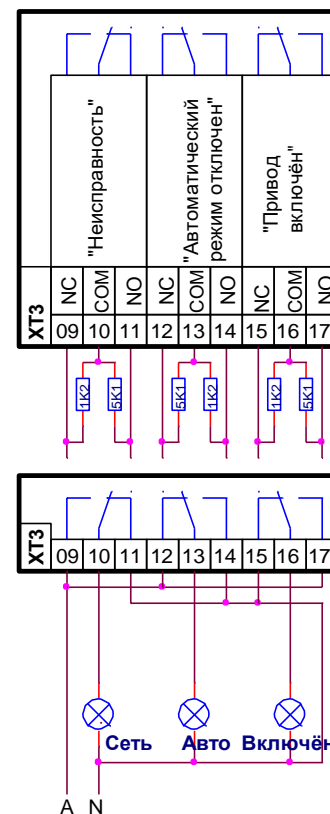
- (9-11) Электропитание неисправно или обрыв линии связи с электродвигателем (кабеля электродвигателя);
- (12-14) Автоматический режим работы включён;
- (15-17) Привод отключён.

2. При использовании шкафа в системах противопожарной защиты для управления пожарными насосами или вентиляторами дымоудаления на клеммы выходных сигналов шкафа при монтаже устанавливаются дополнительные элементы (обычно резисторы). Тип, номиналы и схема подключения дополнительных элементов выбираются в соответствии с рекомендацией изготовителя приборов используемой системы пожарной сигнализации (пожаротушения).

В этом случае реализуется возможность проверки контрольного шлейфа на исправность со стороны прибора пожарного управления (ППУ).

3. Если для дистанционного контроля состояния шкафа на удалённом посту используются индикаторные лампы с напряжением питания 220В переменного тока, то при большой длине контрольного кабеля возникают "наводки", вызывающие слабое подсвечивание выключенных индикаторных ламп.

Для исключения подсвечивания ламп рекомендуется использовать схему с дополнительным проводником нейтрали в контрольном кабеле (см. справа).



Применение систем диспетчеризации

4. Если для управления и мониторинга шкафа необходимо использовать какую-либо систему диспетчеризации, то модули ввода-вывода данной системы могут быть установлены как снаружи шкафа в самостоятельном корпусе, так и непосредственно в корпус шкафа на DIN-рейку 35мм. Указанные работы могут быть выполнены в соответствии с проектом специалистами монтажной организации или (по отдельному заказу) на предприятии-изготовителе. Установка в шкаф элементов системы диспетчеризации не нарушает условий гарантийных обязательств предприятия-изготовителя.

Схема подключения линий блокировки

Примечания:

- При работе привода формируются, в виде замыкания или размыкания контактов, следующие дополнительные выходные сигналы, поступающие во внешние устройства:
 - "Блокировка во внешнее устройство", NC;
 - "Отключение технологического оборудования (1)", NC;
 - "Отключение технологического оборудования (2)", NO.

На схеме показано состояние контактов формирования извещений при отключенном приводе.
При включении привода контакты переключаются.

Сигналы передаются на оборудование, которое должно быть синхронизировано или сблокировано с работой привода.

- При подключении использовать контрольный кабель с сечением проводов не более 2,5 мм².

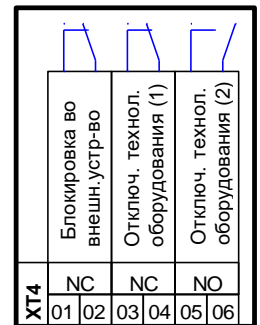
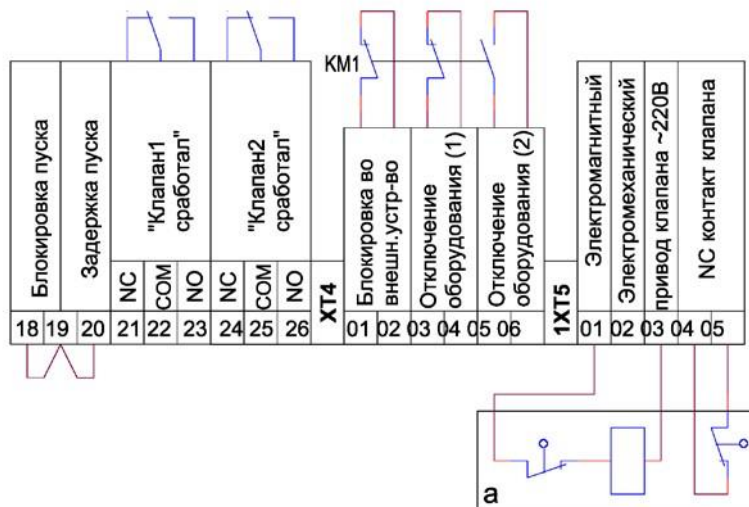


Схема подключения клапана



Примечания:

- На схеме переключатель "быстрого пуска" [ХТ3:(19-20)] показан установленной. При этом пуск вентилятора производится одновременно с началом поворота клапанов.
- Если удалить переключатель "быстрого пуска", то пуск вентилятора произойдет только после поворота в рабочее положение хотя бы одного клапана.
- На схеме положение контактов состояния клапанов ХТ3:21 – ХТ3:26 показано при дежурном состоянии клапанов. При срабатывании клапанов контакты переключаются.
- На схеме показаны примеры подключения к шкафу приводов клапанов следующих типов:
 - а) Электромагнитный;
 - б) Электромеханический с возвратной пружиной;
 - в) Электромеханический реверсивный.
- При подключении использовать контрольный кабель с сечением проводов не более 2,5 мм².

Для заметок по эксплуатации

Для заметок по эксплуатации